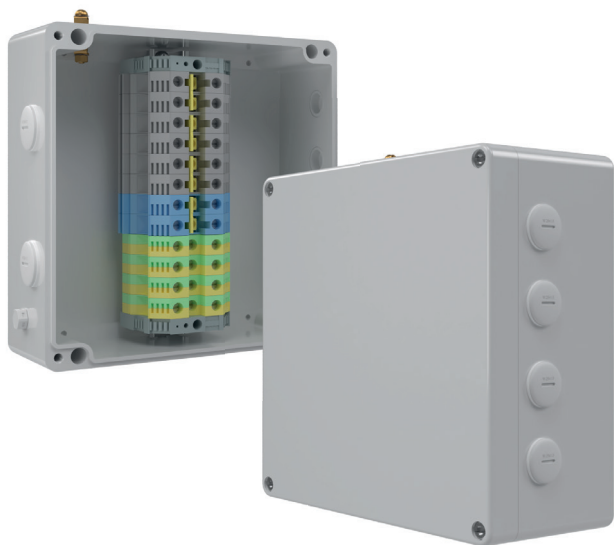
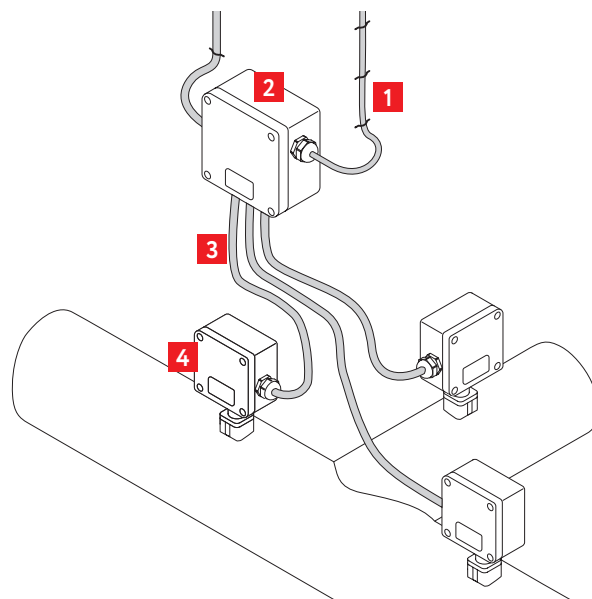


Соединительная коробка РТО 1005

- Эффективное решение для подключения силовых кабелей питания систем электрообогрева
- Имеет сертификат соответствия для применения в нормальных зонах
- Все необходимые комплектующие входят в состав коробки



- Широкий спектр решаемых задач
- Быстрый и простой монтаж
- Высокая термостойкость
- Не подвергается коррозии



1. Силовой кабель
2. Соединительная коробка РТО 1005
3. Силовой кабель
4. Соединительная коробка

Описание

Коробка РТО 1005 предназначена для распределения электроэнергии при монтаже силовых кабелей, создания инженерных сетей, их модернизации и ремонта в нормальных зонах.

Коробка крепится на близлежащей металлоконструкции. Коробка позволяет выполнить подключение до шести силовых кабелей.

Конструкция корпуса обеспечивает защиту от проникновения влаги и пыли степени IP66 и высокую коррозионную стойкость.

Коробка имеет кабельные вводы:

- до двух вводов для подключения небронированных кабелей диаметром от 14 до 25 мм или бронированных кабелей диаметром от 17 до 26,3 мм.
- до четырех вводов для подключения небронированных кабелей диаметром от 7 до 18 мм или бронированных кабелей диаметром от 12 до 20 мм.

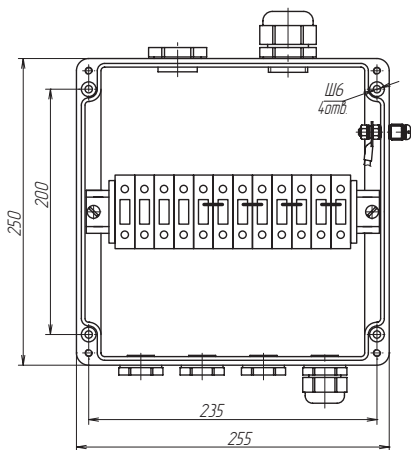
Применяемые винтовые клеммные наборы позволяют обеспечить подключение многожильных или одножильных проводов сечением от 2,5 до 35 мм².

Технические характеристики

Климатическое исполнение и категория размещения по ГОСТ 15150-69	УХЛ1
Степень пылевлагозащиты	IP66
Рабочий диапазон температур окружающего воздуха	-60...+55 °С
Рабочее напряжение	до 1000 В
Рабочий ток	до 125 А
Габаритные размеры корпуса	250×255×120 мм
Вес коробки в максимальной комплектации	5,76 кг

Клеммный набор

Винтовой зажим	
WDU	6 модулей 35 мм ²
WDU BL	2 модуля 35 мм ²
WPE	4 модуля 35 мм ²



Схематическое изображение коробки

Подробности сертификации

№ TC RU C-RU.AБ37.B.05515



Дополнительные изделия (заказываются отдельно)

Z-образный профиль – для крепления коробки на металлоконструкции.

Ввод герметичный гибкий ВГГ – для механической защиты кабеля от физических, химических, механических воздействий внешней среды.

Комплект поставки*

Корпус коробки РТО 1005 с клеммным набором
Ввод для бронированного кабеля, латунь М25
Ввод для бронированного кабеля, латунь М32
Ввод для небронированного кабеля, пластик М25
Ввод для небронированного кабеля, пластик М32
Контргайка латунь М25
Контргайка латунь М32
Кольцо заземления латунь М25
Кольцо заземления латунь М32
Заглушка М25
Заглушка М32
Кольцо уплотнительное М25
Кольцо уплотнительное М32
Уплотнение GP25
Уплотнение GP32
Перемычка с крепежом П06.06×150-00

* Комплектующие и их количество в соответствии с выбранной маркировкой/ типом исполнения соединительной коробки. См. раздел «Номенклатура».

Информация для заказа

Коробки соединительные РТО маркируются с указанием количества и типа кабельных вводов для подключения силовых кабелей.

Пример: РТО 1005 YS/WJ

①② ③④

1. Количество «входных» кабельных вводов М32
2. Тип кабельных вводов М32 (Б – бронированный ввод М32, П – пластиковый ввод М32)
3. Количество «выходных» кабельных вводов М25
4. Тип кабельных вводов М25 (Б – бронированный ввод М25, П – пластиковый ввод М25)

Номенклатура

РТО 1005 1П/1П	РТО 1005-1П/2П
РТО 1005-1П/3П	РТО 1005-1П/4П
РТО 1005-2П/1П	РТО 1005-2П/2П
РТО 1005-2П/3П	РТО 1005-2П/4П
РТО 1005-1Б/1Б	РТО 1005-1Б/2Б
РТО 1005-1Б/3Б	РТО 1005-1Б/4Б
РТО 1005-2Б/1Б	РТО 1005-2Б/2Б
РТО 1005-2Б/3Б	РТО 1005-2Б/4Б
РТО 1005-0/3П	РТО 1005-0/4П
РТО 1005-0/5П	РТО 1005-0/6П
РТО 1005-0/3Б	РТО 1005-0/4Б
РТО 1005-0/5Б	РТО 1005-0/6Б
РТО 1005-2Б/0	РТО 1005-2П/0
РТО 1005-1Б/2П	РТО 1005-1Б/3П
РТО 1005-1Б/4П	