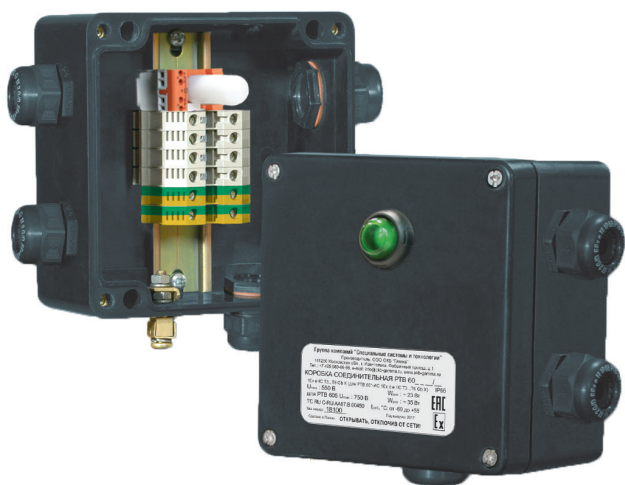


Соединительная коробка РТВ 602-ИС

- Эффективное решение для подключения питания и обеспечения световой сигнализации наличия питающего напряжения саморегулирующихся электрических нагревательных кабелей
- Применяется для всех типов саморегулирующихся электрических нагревательных кабелей
- Исключает риск повреждения нагревательных кабелей в местах заделки



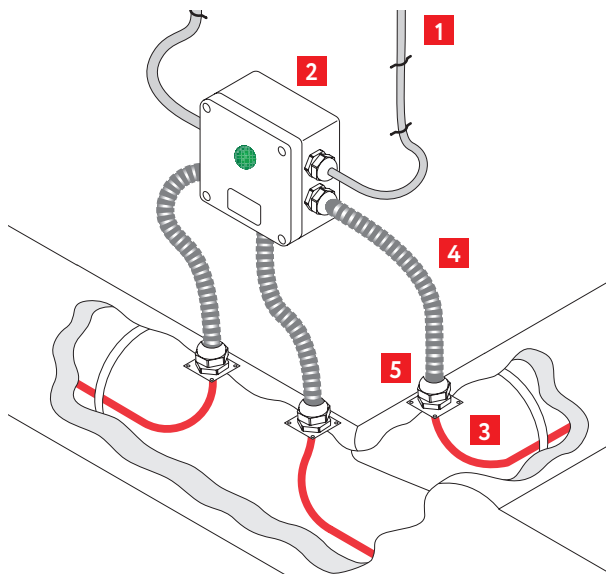
Описание

Коробка РТВ 602-ИС является модификацией устройства РТВ 602. Предназначена для индикации наличия напряжения на нагревательной секции на базе саморегулирующихся электрических нагревательных кабелей[®], для соединения и разветвления нагревательных кабелей и для подключения к силовой сети. Коробка также позволяет осуществить разветвление силового кабеля для создания инженерных сетей.

Коробка крепится на стене здания, на близлежащей металлоконструкции или при помощи кронштейна непосредственно на трубопроводе. Коробка позволяет выполнить подключение до трех ниток саморегулирующихся электрических нагревательных кабелей к силовому кабелю для коробок с винтовыми клеммными соединителями и до двух ниток для коробок с пружинными клеммными соединителями.

Конструкция корпуса обеспечивает защиту от проникновения влаги и пыли степени IP66 и высокую коррозионную стойкость. Кабельные вводы коробки предназначены для подключения небронированных силовых кабелей диаметром от 7 до 18 мм или брони-

- Имеет сертификат соответствия для применения во взрывоопасных зонах
- Все необходимые комплектующие входят в состав коробки
- Широкий спектр решаемых задач
- Быстрый и простой монтаж
- Высокая термостойкость
- Не подвергается коррозии



1. Силовой кабель
2. Соединительная коробка РТВ 602-ИС
3. Нагревательная секция (кабель)
4. Устройство механической защиты кабеля
5. Устройство ввода под теплоизоляцию

рованных силовых кабелей диаметром от 12 до 20 мм. Применяемые клеммные наборы позволяют обеспечить подключение многожильных или одножильных проводов сечением от 1,5 до 10 мм². Для заказов доступны исполнения коробок с винтовыми или пружинными клеммными зажимами.

Световая лампа со сверхъярким светодиодом сигнализирует о наличии напряжения в конце нагревательной секции.

Светодиод зеленого цвета имеет длительный срок службы и виден, в том числе, при прямом попадании солнечных лучей. Угол обзора – 180°

Подробности сертификации

№ 17.09520.120

№ ЕАЭС RU C-RU.AA87.B.00406/20



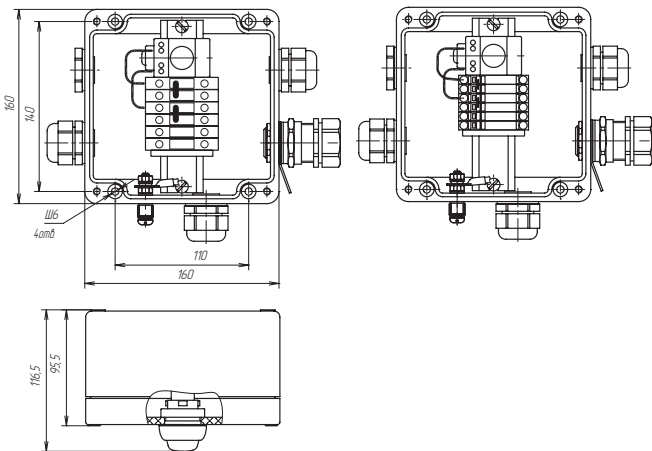
[®] С данным типом соединительной коробки применяются саморегулирующиеся нагревательные кабели НТМ, НТА, НТР, ВТС, ВТХ, НТВ, СТЕ.

Технические характеристики

Климатическое исполнение и категория размещения по ГОСТ 15150-69	УХЛ1
Степень пылевлагозащиты	IP66
Маркировка взрывозащиты	1Ex d e IIC T3...T6 Gb X
A взрывоопасной зоны	T6
Рабочий диапазон температур окружающего воздуха	-60...+55 °C
Рабочее напряжение	до 550 В
Рабочий ток	до 50 А
Электрическая износостойкость лампы	>10 ⁵ часов
Потребляемая мощность лампы	<1 Вт
Источник света	светодиод зеленого цвета
Световой угол	180°
Габаритные размеры корпуса	160×160×94,5 мм
Вес коробки в максимальной комплектации	2,67 кг

Клеммный набор

Винтовой зажим		Пружинный зажим	
WDU/Ex	2 модуля 10 мм ²	TOPJOB 2006-1201	2 модуля 6 мм ²
WDU BL/Ex	2 модуля 10 мм ²	TOPJOB 2006-1204	2 модуля 6 мм ²
WPE /Ex	2 модуля 10 мм ²	TOPJOB 2006-1207	2 модуля 6 мм ²



Коробка с винтовым (слева) и пружинным (справа) клеммным блоком

Информация для заказа

Коробки соединительные РТВ маркируются с указанием количества и типа кабельных вводов для подключения силовых и нагревательных кабелей.

Пример: РТВ 602 (X)YS/WJ-ИС

① ②③ ④⑤ ⑥

1. Тип клеммных зажимов (без обозначения – винтовой, П – пружинный)
2. Количество «входных» кабельных вводов
3. Тип кабельных вводов (Б – металл (для бронированного кабеля), П – пластик (для небронированного кабеля))
4. Количество «выходных» кабельных вводов
5. Тип кабельных вводов (Б – металл (для бронированного кабеля), П – пластик (для небронированного кабеля))
6. ИС – светосигнальный модуль

Комплект поставки*

Корпус коробки РТВ 602-ИС с клеммным набором и световым индикатором
Ввод для бронированного кабеля, латунь М25 Ex
Ввод для небронированного кабеля, пластик М25 Ex
Контргайка латунь М25
Кольцо заземления латунь М25
Кольцо уплотнительное М25
Заглушка М25
Уплотнение GP25
Перемычка с крепежом П06.06x150-00
Провод ПуГВ 1x1,0 L=0,2м
Наконечник штыревой НШВИ 4,0-12

* Комплектуемые и их количество в соответствии с выбранной маркировкой/ типом исполнением соединительной коробки. См. раздел «Номенклатура».

Дополнительные изделия (заказываются отдельно)

Хомут металлический PFS/3 для крепления кронштейнов на трубопроводе.

Кронштейны РВ, КР, ПЛ.РТВ 0606 для крепления коробки на трубопроводе.

Z-образный профиль для крепления коробки на металлоконструкции и на стене здания.

Комплект для заделки нагревательного кабеля выбирается в зависимости от типа применяемого кабеля.

Устройство для ввода кабеля под теплоизоляцию LEK/U.

Номенклатура

РТВ 602-1П/3П-ИС	РТВ 602(П)-1П/3П-ИС
РТВ 602-1П/4П-ИС	РТВ 602(П)-1П/4П-ИС
РТВ 602-1Б/3П-ИС	РТВ 602(П)-1Б/3П-ИС
РТВ 602-1Б/4П-ИС	РТВ 602(П)-1Б/4П-ИС
РТВ 602-2Б/1П-ИС	РТВ 602(П)-2Б/1П-ИС
РТВ 602-2Б/2П-ИС	РТВ 602(П)-2Б/2П-ИС
РТВ 602-2Б/3П-ИС	РТВ 602(П)-2Б/3П-ИС