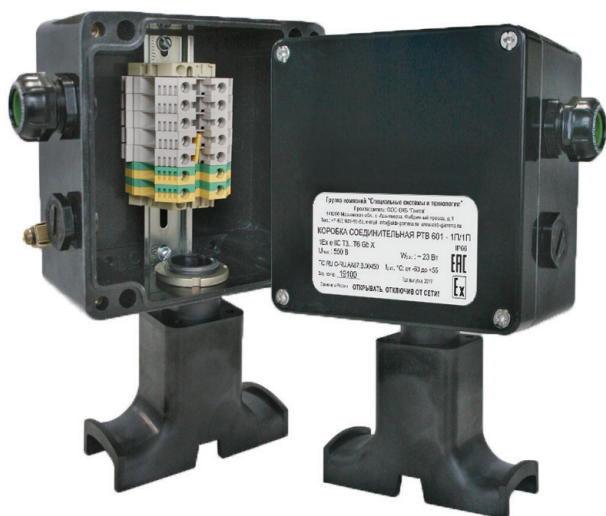
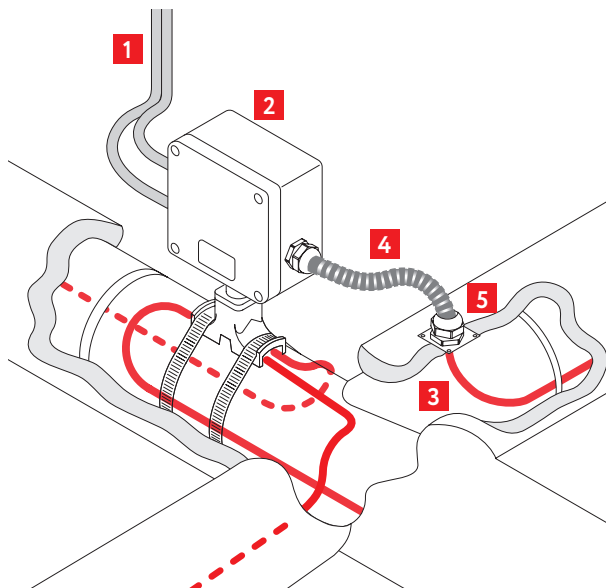


# Соединительная коробка РТВ 601

- Эффективное решение для подключения питания и ввода под теплоизоляцию саморегулирующихся электрических нагревательных кабелей
- Применяется для всех типов саморегулирующихся электрических нагревательных кабелей
- Исключает риск повреждения нагревательных кабелей в местах заделки



- Имеет сертификат соответствия для применения во взрывоопасных зонах
- Все необходимые комплектующие входят в состав коробки
- Широкий спектр решаемых задач
- Быстрый и простой монтаж
- Высокая термостойкость
- Не подвергается коррозии



1. Силовой кабель
2. Соединительная коробка РТВ 601
3. Нагревательная секция (кабель)
4. Устройство механической защиты кабеля
5. Устройство ввода под теплоизоляцию

## Описание

Коробка РТВ 601 предназначена для подключения к силовой сети саморегулирующихся электрических нагревательных кабелей<sup>о</sup>, а также для разветвления саморегулирующихся нагревательных кабелей. Коробка также позволяет осуществить разветвление силового кабеля для создания инженерных сетей.

Коробка комплектуется устройством ввода под теплоизоляцию и крепится непосредственно на поверхность трубопровода, резервуара. Коробка позволяет выполнить подключение до четырех саморегулирующихся электрических нагревательных кабелей.

Конструкция корпуса обеспечивает защиту от проникновения влаги и пыли степени IP66 и высокую коррозионную стойкость. Кабельные вводы коробки предназначены для подключения небронированных силовых кабелей диаметром от 7 до 18 мм или бронированных силовых кабелей диаметром от 12 до 20 мм.

Применяемые клеммные наборы позволяют обеспечить подключение многожильных или одножильных проводов сечением от 1,5 до 10 мм<sup>2</sup>.

Для заказов доступны исполнения коробок с винтовыми или пружинными клеммными зажимами.

Подключаемые нагревательные кабели с места выхода из коробки до места входа под теплоизоляцию могут быть дополнительно защищены устройством механической защиты, которое имеет исполнение на основе металлорукава в ПВХ изоляции (РШ) или на основе трубы гофрированной стальной (РС). При оборудовании соединительной коробки устройством механической защиты в состав коробки дополнительно входят специальные кабельные вводы для возможности осуществления подключения.

## Подробности сертификации

№ 17.09520.120

№ ЕАЭС RU C-RU.AA87.B.00406/20



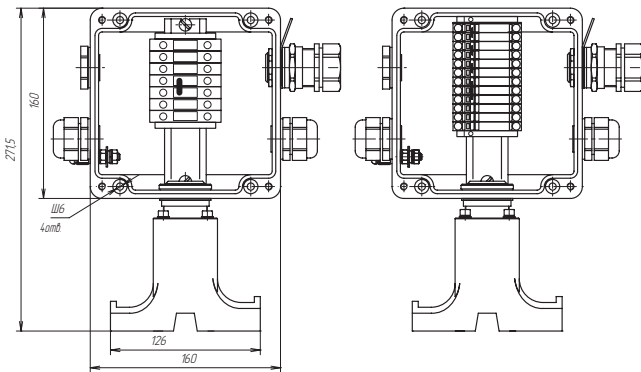
<sup>о</sup> С данным типом соединительной коробки применяются саморегулирующиеся нагревательные кабели НТМ, НТА, НТП, ВТС, ВТХ, НТВ, СТЕ.

## Технические характеристики

Климатическое исполнение и категория размещения по ГОСТ 15150-69	УХЛ1
Степень пылевлагозащиты	IP66
Маркировка взрывозащиты	1Ex e IIC T3...T6 Gb X
Температурная группа взрывоопасной зоны	T6
Рабочий диапазон температур окружающего воздуха	-60...+55 °C
Рабочее напряжение	до 550 В
Рабочий ток	до 50 А
Габаритные размеры корпуса	160×160×94,5 мм
Вес коробки в максимальной комплектации	2,47 кг

## Клеммный набор

Винтовой зажим		Пружинный зажим	
WDU/Ex	3 модуля 10 мм <sup>2</sup>	TOPJOB 2006-1201	6 модулей 6 мм <sup>2</sup>
WDU BL/Ex	2 модуля 10 мм <sup>2</sup>	TOPJOB 2006-1204	3 модуля 6 мм <sup>2</sup>
WPE/Ex	2 модуля 10 мм <sup>2</sup>	TOPJOB 2006-1207	3 модуля 6 мм <sup>2</sup>



Коробка с винтовым (слева) и пружинным (справа) клеммным блоком

## Информация для заказа

Коробки соединительные РТВ маркируются с указанием количества и типа кабельных вводов для подключения силовых и нагревательных кабелей.

**Пример:** РТВ 601 (X)YS/WJ/ZDD

① ②③ ④⑤ ⑥ ⑦

1. Тип клеммных зажимов (без обозначения – винтовой, П – пружинный)
2. Количество «входных» кабельных вводов
3. Тип кабельных вводов (Б – металл (для бронированного кабеля), П – пластик (для небронированного кабеля))
4. Количество «выходных» кабельных вводов
5. Тип кабельных вводов (Б – металл (для бронированного кабеля), П – пластик (для небронированного кабеля))
6. Количество дополнительных кабельных вводов для устройства механической защиты нагревательного кабеля
7. Тип устройства механической защиты нагревательного кабеля (РШ – на основе металлорукава в ПВХ изоляции, РС – на основе трубы гофрированной стальной)

## Комплект поставки\*

Корпус коробки РТВ 601 с клеммным набором
Ввод для бронированного кабеля, латунь М25 Ex
Ввод для небронированного кабеля, пластик М25 Ex
Контргайка латунь М25
Кольцо заземления латунь М25
Кольцо уплотнительное М25
Заглушка М25
Уплотнение GP25
Перемычка с крепежом П06.06x150-00
Опора УВК.01.01
Пластина УВК.0012
Гайка ДЭСТУ.0002
Кольцо прямоугольного сечения
Уплотнение УВК.0013
Уплотнение УВК.0013-01
Заглушка УВК.0014
Заглушка УВК.0014-01
Винт М5×40
Шайба ø 5 оц.

\* Комплектующие и их количество в соответствии с выбранной маркировкой/ типом исполнением соединительной коробки. См. раздел «Номенклатура».

## Дополнительные изделия (заказываются отдельно)

Хомут металлический PFS/3 для крепления коробки на трубопроводе.

Комплект для заделки нагревательного кабеля выбирается в зависимости от типа применяемого кабеля.

## Номенклатура

РТВ 601-1П/0	РТВ 601(П)-1П/0
РТВ 601-1П/1П	РТВ 601(П)-1П/1П
РТВ 601-1П/2П	РТВ 601(П)-1П/2П
РТВ 601-1Б/1П	РТВ 601(П)-1Б/1П
РТВ 601-1Б/0	РТВ 601(П)-1Б/0
РТВ 601-1Б/1Б	РТВ 601(П)-1Б/1Б
РТВ 601-2Б/1П	РТВ 601(П)-2Б/1П
РТВ 601-1Б/2Б	РТВ 601(П)-1Б/2Б
РТВ 601-1Б/2П	РТВ 601(П)-1Б/2П
РТВ 601-1П/0/1РШ	РТВ 601(П)-1П/0/1РШ
РТВ 601-1П/0/1РС	РТВ 601(П)-1П/0/1РС
РТВ 601-1П/1П/1РШ	РТВ 601(П)-1П/1П/1РШ
РТВ 601-1П/1П/1РС	РТВ 601(П)-1П/1П/1РС
РТВ 601-1П/0/2РШ	РТВ 601(П)-1П/0/2РШ
РТВ 601-1П/0/2РС	РТВ 601(П)-1П/0/2РС
РТВ 601-1Б/0/1РШ	РТВ 601(П)-1Б/0/1РШ
РТВ 601-1Б/0/1РС	РТВ 601(П)-1Б/0/1РС
РТВ 601-2Б/0/1РШ	РТВ 601(П)-2Б/0/1РШ
РТВ 601-2Б/0/1РС	РТВ 601(П)-2Б/0/1РС
РТВ 601-1Б/0/2РШ	РТВ 601(П)-1Б/0/2РШ
РТВ 601-1Б/0/2РС	РТВ 601(П)-1Б/0/2РС