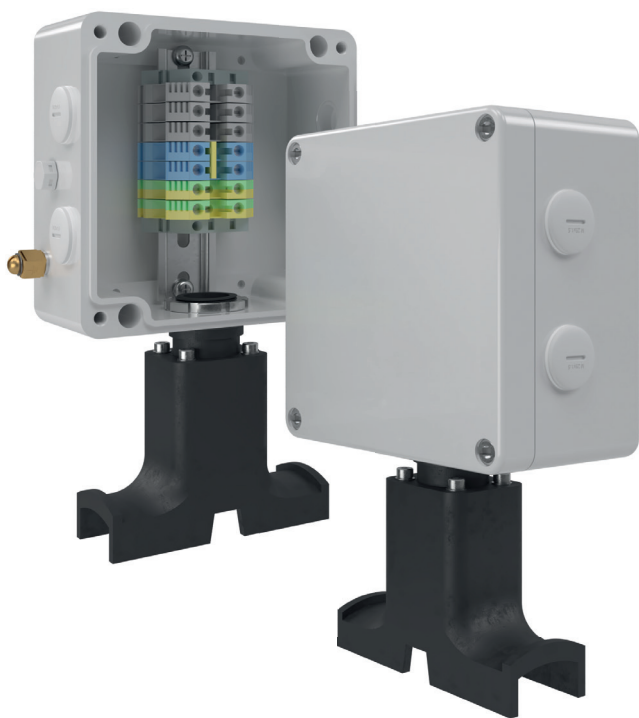


# Соединительная коробка РТО 601

- Эффективное решение для подключения питания и ввода под теплоизоляцию саморегулирующихся электрических нагревательных кабелей систем электрообогрева
- Применяется для всех типов саморегулирующихся электрических нагревательных кабелей
- Исключает риск повреждения нагревательных кабелей в местах заделки



## Описание

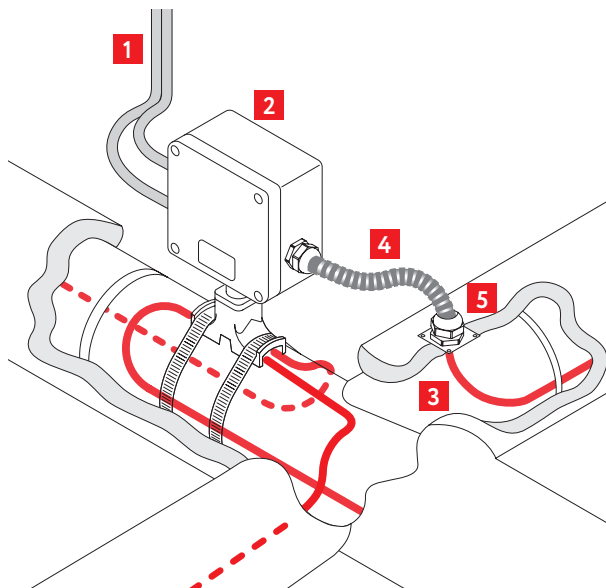
Коробка РТО 601 предназначена для подключения к силовой сети саморегулирующихся электрических нагревательных кабелей\*, а также для разветвления саморегулирующихся нагревательных кабелей. Коробка также позволяет осуществить разветвление силового кабеля для создания инженерных сетей.

Коробка комплектуется устройством ввода под теплоизоляцию и крепится непосредственно на поверхность трубопровода, резервуара. Коробка позволяет выполнить подключение до четырех саморегулирующихся электрических нагревательных кабелей.

Конструкция корпуса обеспечивает защиту от проникновения влаги и пыли степени IP66 и высокую коррозионную стойкость. Кабельные вводы коробки предназначены для подключения небронированных силовых кабелей диаметром от 7 до 18 мм или бронированных силовых кабелей диаметром от 12 до 20 мм.

Применяемые клеммные наборы позволяют обеспечить подключение многожильных или одно-

- Имеет сертификат соответствия для применения в нормальных зонах
- Все необходимые комплектующие входят в состав коробки
- Широкий спектр решаемых задач
- Быстрый и простой монтаж
- Высокая термостойкость
- Не подвергается коррозии



1. Силовой кабель
2. Соединительная коробка РТО 601
3. Нагревательная секция (кабель)
4. Ввод герметичный гибкий
5. Устройство ввода под теплоизоляцию

жильных проводов сечением от 1,5 до 10 мм<sup>2</sup>. Для заказов доступны исполнения коробок с винтовыми или пружинными клеммными зажимами.

Подключаемые нагревательные кабели с места выхода из коробки до места входа под теплоизоляцию могут быть дополнительно защищены устройством механической защиты. Устройство механической защиты нагревательного кабеля имеет исполнение на основе металлорукава в ПВХ изоляции (РШ) или на основе трубы гофрированной стальной (РС). При оборудовании соединительной коробки устройством механической защиты в состав коробки дополнительно входят специальные кабельные вводы для возможности осуществления подключения.

## Подробности сертификации

№ TC RU C-RU.АБ37.В.05515

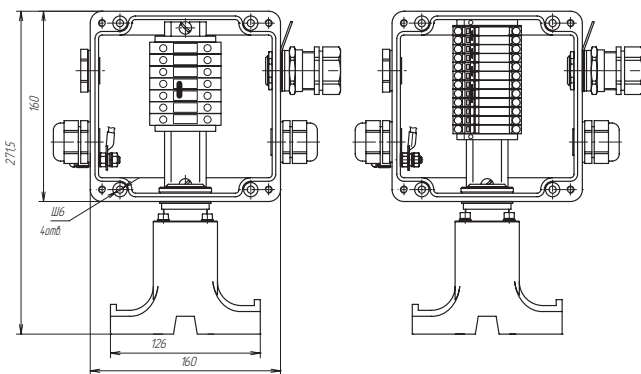


## Технические характеристики

Климатическое исполнение и категория размещения по ГОСТ 15150-69	УХЛ1
Степень пылевлагозащиты	IP66
Рабочий диапазон температур окружающего воздуха	-60...+55 °С
Рабочее напряжение	до 800 В
Рабочий ток	до 57 А
Габаритные размеры корпуса	160×160×94,5 мм
Вес коробки в максимальной комплектации	2,40 кг

## Клеммный набор

Винтовой зажим		Пружинный зажим	
WDU	3 модуля 10 мм <sup>2</sup>	ТОРJOB 2006-1201	6 модулей 6 мм <sup>2</sup>
WDU BL	2 модуля 10 мм <sup>2</sup>	ТОРJOB 2006-1204	3 модуля 6 мм <sup>2</sup>
WPE	2 модуля 10 мм <sup>2</sup>	ТОРJOB 2006-1207	3 модуля 6 мм <sup>2</sup>



Коробка с винтовым (слева) и пружинным (справа) клеммным блоком

## Информация для заказа

Коробки соединительные РТО маркируются с указанием количества и типа кабельных вводов для подключения силовых и нагревательных кабелей.

**Пример:** РТО 601 (X)YS/WJ/ZDD

① ②③ ④⑤ ⑥ ⑦

1. Тип клеммных зажимов (без обозначения – винтовой, П – пружинный)
2. Количество «входных» кабельных вводов
3. Тип кабельных вводов (Б – металл (для бронированного кабеля), П – пластик (для небронированного кабеля))
4. Количество «выходных» кабельных вводов
5. Тип кабельных вводов (Б – металл (для бронированного кабеля), П – пластик (для небронированного кабеля))
6. Количество дополнительных кабельных вводов для устройства механической защиты нагревательного кабеля
7. Тип устройства механической защиты нагревательного кабеля (РШ – на основе металлорукава в ПВХ изоляции, РС – на основе трубы гофрированной стальной)

## Комплект поставки\*

Корпус коробки РТО 601 с клеммным набором
Ввод для бронированного кабеля, латунь М25
Ввод для небронированного кабеля, пластик М25
Контргайка латунь М25
Кольцо заземления латунь М25
Кольцо уплотнительное М25
Заглушка М25
Уплотнение GP25
Перемычка с крепежом П06.06x150-00
Опора УВК.01.01
Пластина УВК.0012
Гайка DESTU.002
Кольцо прямоугольного сечения
Уплотнение УВК.0013
Уплотнение УВК.0013-01
Заглушка УВК.0014
Заглушка УВК.0014-01
Винт М5×40
Шайба ø 5 оц.

\* Комплектующие и их количество в соответствии с выбранной маркировкой/ типом исполнением соединительной коробки. См. раздел «Номенклатура».

## Дополнительные изделия (заказываются отдельно)

Хомут металлический PFS/3 – для крепления коробки на трубопроводе.

Комплект для заделки нагревательного кабеля – выбирается в зависимости от типа применяемого кабеля.

Устройство для ввода кабеля под теплоизоляцию LEK/U.

Ввод герметичный гибкий ВГГ – для механической защиты от физических, химических, механических воздействий внешней среды.

## Номенклатура

РТО 601-1П/0	РТО 601(П)-1П/0
РТО 601-1П/1П	РТО 601(П)-1П/1П
РТО 601-1П/2П	РТО 601(П)-1П/2П
РТО 601-1Б/1П	РТО 601(П)-1Б/1П
РТО 601-1Б/0	РТО 601(П)-1Б/0
РТО 601-1Б/1Б	РТО 601(П)-1Б/1Б
РТО 601-2Б/1П	РТО 601(П)-2Б/1П
РТО 601-1Б/2Б	РТО 601(П)-1Б/2Б
РТО 601-1Б/2П	РТО 601(П)-1Б/2П
РТО 601-1П/0/1РШ	РТО 601(П)-1П/0/1РШ
РТО 601-1П/0/1РС	РТО 601(П)-1П/0/1РС
РТО 601-1П/1П/1РШ	РТО 601(П)-1П/1П/1РШ
РТО 601-1П/1П/1РС	РТО 601(П)-1П/1П/1РС
РТО 601-1П/0/2РШ	РТО 601(П)-1П/0/2РШ
РТО 601-1П/0/2РС	РТО 601(П)-1П/0/2РС
РТО 601-1Б/0/1РШ	РТО 601(П)-1Б/0/1РШ
РТО 601-1Б/0/1РС	РТО 601(П)-1Б/0/1РС
РТО 601-2Б/0/1РШ	РТО 601(П)-2Б/0/1РШ
РТО 601-2Б/0/1РС	РТО 601(П)-2Б/0/1РС
РТО 601-1Б/0/2РШ	РТО 601(П)-1Б/0/2РШ
РТО 601-1Б/0/2РС	РТО 601(П)-1Б/0/2РС