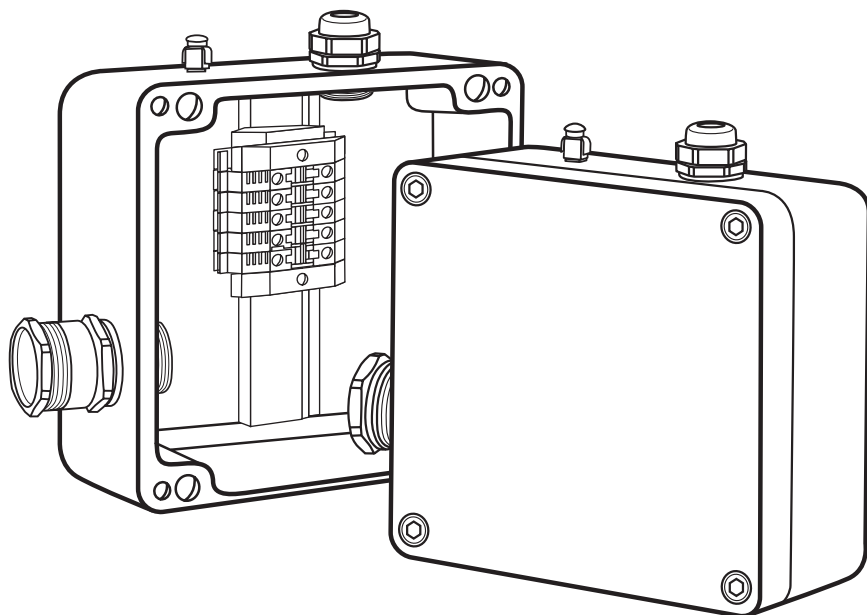


Соединительная коробка / серий РТВ 1007 – РТВ 1008



РУКОВОДСТВО ПО ЭКСПЛУАТАЦИИ (СОВМЕЩЕННОЕ С ПАСПОРТОМ)

Г ПРМ.501.41.00.00.000РЭ(ПС)

ПРОИЗВОДИТЕЛЬ: ООО ОКБ «Гамма»



141280, Россия, Московская обл., г. Ивантеевка, Фабричный пр-д,
д. 1, зд. 29 АБК, пом. 603
Тел. / факс: +7 495 989-66-86, E-Mail: info@okb-gamma.ru;
www.okb-gamma.ru

ЗАЩИТА ИНТЕЛЛЕКТУАЛЬНОЙ СОБСТВЕННОСТИ

Настоящее «Руководство по эксплуатации (совмещенное с паспортом) является интеллектуальной собственностью ООО ОКБ «ГАММА».

Любое полное или частичное использование, тиражирование или воспроизведение информации, содержащейся в настоящем Руководстве, без письменного разрешения собственника запрещено. ООО ОКБ «ГАММА» следит за соблюдением авторских и иных прав, нарушение которых преследуется по закону.

ВНИМАНИЕ! Перед проведением сборки и монтажа соединительной коробки необходимо внимательно ознакомиться с настоящим руководством по эксплуатации.

1. ОПИСАНИЕ ИЗДЕЛИЯ

1.1. Изготовитель

ООО ОКБ «ГАММА» (входит в Группу компаний «Специальные системы и технологии») 141280, Россия, Московская область, г.Ивантеевка, Фабричный проезд, д.1, зд. 29 АБК, пом. 603
Тел. / факс: +7 495 989-66-86, E-Mail: info@okb-gamma.ru; www.okb-gamma.ru



Система менеджмента
ISO 9001:2015



www.tuv.com
ID 9105086746

ООО ОКБ «ГАММА», стремясь максимально качественно и полно удовлетворять запросы своих заказчиков, в 2016 году внедрила и поддерживает обособленную систему менеджмента качества в соответствии с требованиями стандартов ISO 9001:2015 и ГОСТ ИСО 9001-2015.

1.2. Назначение

Взрывозащитные соединительные коробки серий: РТВ 1007; РТВ 1008 (технические характеристики и комплектация указаны в таблицах 6.2, 6.3) предназначены для соединения нагревательных секций на базе трехфазных электрических нагревательных кабелей постоянной мощности между собой и с силовыми кабелями во взрывоопасных зонах.

Соединительные коробки крепятся на ближайшей металлоконструкции или с помощью кронштейна непосредственно на трубопроводе.

Модели РТВ 1007 предназначена для подключения бронированных кабелей, диаметром от 23,5 до 33,6 мм, и небронированных кабелей, диаметром от 23,5 до 32,2 мм.

Модель РТВ 1008-1Б/1М предназначена для подключения бронированного кабеля, диаметром от 17 до 26,3 мм, и небронированного кабеля, диаметром от 23,5 до 32,2 мм.

В случае использования небронированных силовых кабелей, коробка оснащается металлическими кабельными вводами для небронированного кабеля. При использовании бронированных силовых кабелей, коробка оснащается металлическими кабельными вводами, обеспечивающими заземление брони силового кабеля.

1.3. Разработка и совершенствование конструкции

В связи с постоянным совершенствованием конструкции соединительных коробок и технологии их изготовления, возможно некоторое расхождение между описанием в настоящем руководстве и готовым изделием. Производитель гарантирует, что любые изменения, внесённые в конструкцию изделия по его инициативе, не оказывают негативного влияния на работоспособность изделия, а также не ухудшают его потребительские и функциональные свойства.

1.4. Сертификация

Соединительные коробки серий РТВ 1007, РТВ 1008 сертифицированы в системе сертификации ЕАС на соответствие требованиям ТР ТС 012/2011 «О безопасности оборудования для работы во взрывоопасных средах» ГОСТ 31610.0-2014 (IEC 60079-0:2011), ГОСТ 31610.7-2012/IEC 60079-7:2006.

1.5. Маркировка

РТВ 1N(X)-YS/WJ

РТВ – взрывозащищенная соединительная коробка линейки «Premium»

- 1 – серия соединительных коробок, характеризующаяся габаритными размерами: 250×255×120 мм
- N – 007, 008 тип соединительных коробок, предназначенных для соединения нагревательных секций на базе трехфазных электрических нагревательных кабелей постоянной мощности; способ установки – на ближайшую металлоконструкцию или при помощи кронштейна непосредственно на трубопровод.
- (X) – тип клеммных зажимов:
 - Литера отсутствует: винтовой зажим
 - Литера (П): пружинный зажим
- Y – количество «входных» кабельных вводов
- S – тип «входных» кабельных вводов
 - Б: металл (для бронированного кабеля)
 - М: металл (для небронированного кабеля)
- W – количество «выходных» кабельных вводов
- J – тип «выходных» кабельных вводов
 - Б: металл (для бронированного кабеля)
 - М: металл (для небронированного кабеля)

Пример:

РТВ 1007-1Б/1М – взрывозащищенная соединительная коробка линейки «Premium» для подключения нагревательных секций на базе трехфазных электрических нагревательных кабелей постоянной мощности; 250×255×122 мм; с винтовым клеммным набором; 1 металлический входной кабельный ввод для бронированного кабеля, 1 металлический выходной кабельный ввод для небронированного кабеля



2. ТРАНСПОРТИРОВКА, ХРАНЕНИЕ И УТИЛИЗАЦИЯ

2.1. Транспортировка и хранение должны соответствовать ГОСТ 15150-69.

2.2. Транспортировку допускается проводить транспортом всех видов в крытых транспортных средствах в соответствии с правилами перевозок грузов, действующими на транспорте данного вида. Железнодорожные вагоны, контейнеры, кузова автомобилей, используемые для перевозки, не должны иметь следов перевозки цемента, угля, химикатов и т.п.

2.3. Условия транспортировки коробок в части воздействия климатических факторов должны соответствовать условиям хранения 4 (Ж2) по ГОСТ 15150-69.

2.4. Условия транспортировки в части воздействия механических факторов – по группе «С» ГОСТ 23216-78.

2.5. Условия хранения коробок – по группе 1 (Л) ГОСТ 15150-69.

2.6. Соединительные коробки РТВ 1007, РТВ 1008 изготовлены из материала, не имеющего в своем составе вредных веществ или включений. При нормальных климатических условиях по ГОСТ 15543.1-89 не выделяют вредных продуктов в концентрациях, опасных для организма человека или окружающей среды.

2.7. По истечении срока эксплуатации соединительных коробок серий РТВ 1007, РТВ 1008 необходимо произвести их демонтаж с последующей утилизацией.

Утилизацию произвести любым методом, не оказывающим отрицательного экологического воздействия на окружающую среду и в соответствии с местными законами, нормами и правилами.

2.8. Предусматривать специальные меры безопасности, а также применять специальные инструменты и приспособления при демонтаже и утилизации коробок не требуется.

3. УКАЗАНИЕ МЕР БЕЗОПАСНОСТИ

3.1. УСТАНОВКА

3.1.1. Монтаж, обслуживание и эксплуатация коробок разрешаются лицам, прошедшим специальную подготовку и имеющим аттестацию на право выполнения работ.

3.1.2. Перед проведением монтажных работ следует внимательно изучить руководство по эксплуатации.

ВАЖНО! Все работы по монтажу коробки проводить только при снятом напряжении!

Перед открытием коробки и проведением любых работ (подключение и отключение проводников, осмотр комплектующих, ремонтные работы) необходимо убедиться в том, что напряжение снято, источник питания изолирован, соблюдены все меры предосторожности!

3.1.3. Перед началом монтажных работ необходимо убедиться, что:

- условия применения соответствуют техническим характеристикам указанным в паспорте на изделие;
- в наличии имеется полная комплектация изделия согласно комплекту поставки;
- в наличии имеется необходимый инструмент для монтажа коробки согласно инструкции.

3.1.4. Минимальная температура окружающей среды при монтаже не должна быть ниже $-60\text{ }^{\circ}\text{C}$.

3.1.5. Необходимо обеспечить корректную установку коробки. Следует избегать попадание воды внутрь соединительной коробки для предотвращения поражений электрическим током, коротких замыканий или возникновения электрической дуги.

3.1.6. Необходимо убедиться, что все отверстия надежно герметизированы.

3.1.7. Проверьте электрическую схему подключения нагрузки:

- корректную установку клеммных перемычек;
- надежный зажим токопроводящих жил всех проводников;
- корпуса коробок, а также все узлы, подлежащие заземлению, должны быть надёжно заземлены.

3.2. ЭКСПЛУАТАЦИЯ

3.2.1. Запрещается включать коробки в электрическую сеть, напряжение в которой не соответствует рабочему напряжению коробки.

3.2.2. Не допускается эксплуатация коробок при температуре и условиях, не соответствующих требованиям, указанным в табл. 6.2 настоящего руководства.

3.2.3. Необходимо убедиться, что соединительная коробка надежно закреплена, закрыта, и на ней присутствует наклейка с нестираемой предупредительной маркировкой.

3.2.4. Общие правила эксплуатации:

- Соединительные коробки серий РТВ 1007, РТВ 1008 предназначены для подключения нагревательных секций на базе трехфазных электрических нагревательных кабелей постоянной мощности.

- Использование изделия не по назначению, может являться причиной ухудшения его технических характеристик и основанием для отказа от гарантийных обязательств.
- Несанкционированное внесение изменений в конструкцию соединительной коробки запрещено.
- Неиспользуемые отверстия в корпусе соединительной коробки должны быть надежно закрыты заглушками установленного образца.
- Максимальное напряжение, ток и мощность рассеяния не должны превышать значений, указанных в паспорте на изделие.
- Для ремонта и замены допустимо использование только оригинальных аксессуаров, поставляемых ГК «ССТ».
- График сервисного обслуживания регламентируется назначением соединительной коробки.

3.3. СПЕЦИАЛЬНЫЕ ТРЕБОВАНИЯ

Запрещается самостоятельно вносить изменения в конструкцию соединительной коробки.

Знак X, стоящий после маркировки взрывозащиты, означает, что при эксплуатации соединительных коробок необходимо соблюдать следующие «специальные требования»:

- монтаж и подключение коробок должны производиться при отключенном напряжении питания и соблюдении требований, указанных в руководстве по эксплуатации;
- коробки при монтаже и эксплуатации требуется оберегать от ударов;
- коробки должны комплектоваться взрывозащищенными кабельными вводами, заглушками и клеммными соединителями, имеющими сертификат соответствия;
- температурный класс в маркировке взрывозащиты коробок выбирается в зависимости от температурного класса применяемого электронагревательного устройства;
- прокладка кабеля во взрывоопасной зоне должна проводиться с соблюдением требований гл. 7.3 ПУЭ. При подключении питающего кабеля к контактным зажимам коробок необходимо обеспечить надежное соединение, исключающее возможность коробочного замыкания жил кабеля.

4. ТЕХНИЧЕСКОЕ ОБСЛУЖИВАНИЕ

4.1. Техническое обслуживание, объем и периодичность проверки технического состояния соединительных коробок, должны выполняться в соответствии с требованиями ПУЭ, а также с учётом требований настоящего руководства по эксплуатации.

4.2. Обслуживание коробок с винтовыми клеммными соединителями требуется проводить не реже 1 раза в 6 месяцев. Обслуживание коробок с пружинными клеммными соединениями не регламентируется.

4.3. При проверке технического состояния коробок необходимо выполнить следующие проверки:

- а) внешний осмотр конструкции коробок, проверку прилегания крышки коробки к корпусу;
- б) внешний осмотр и проверку крепления комплектующих;
- в) внешний осмотр кабелей и проводов на предмет обнаружения повреждения изоляции;
- г) проверку состояния контактных соединений;
- д) проверку цепи защитного заземления.

5. ВОЗМОЖНЫЕ НЕИСПРАВНОСТИ И МЕТОДЫ ИХ УСТРАНЕНИЯ

Неисправность	Возможная причина	Метод устранения
Негерметичность	Изношенное уплотнение крышки корпуса соединительной коробки Изношенные уплотнения кабельных вводов	При повреждении уплотнителя крышки корпуса – замените коробку При повреждении уплотнений кабельного ввода – замените кабельный ввод.
Ослабление затяжки винтов крышки соединительной коробки	Недостаточное усилие затяжки	Подтяните невыпадающие винты с нормируемым усилием
Винты не могут быть затянуты или заменены	Головки винтов соединительной коробки перетянуты, или присутствует коррозия на резьбовой части винтов	Если головки винтов перетянуты, замените соединительную коробку Если на резьбовой части винтов присутствует коррозия, замените соединительную коробку

6. ТЕХНИЧЕСКИЕ ДАННЫЕ

6.1. Габаритные размеры изделия

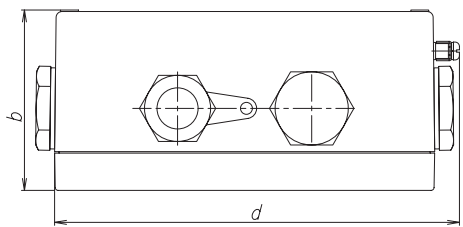
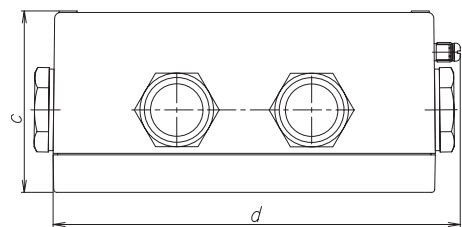
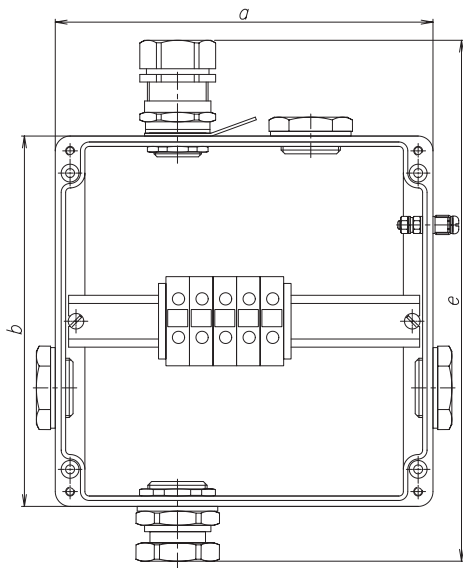
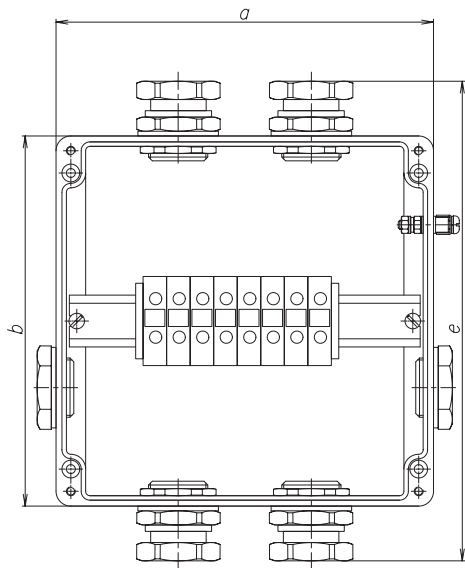


Рисунок 1. Серия PTB 1007

Рисунок 2. Серия PTB 1008

	a, [мм]	b, [мм]	c, [мм]	d, [мм]	e, [мм]
Серия PTB 1007	255,0	250,0	121,0	272,0	323,0
Серия PTB 1008	255,0	250,0	121,0	272,0	352,0

6.2. Технические характеристики

Серия соединительных коробок	Диапазон температур окружающей среды	Рабочее напряжение	Рабочий ток	Степень пылевлагозащиты	Маркировка взрывозащиты
PTB 1007	минус 60 ... +55 °С	max. 750 В	max. 109 А	IP66	1Ex e IIC T6...T3 Gb X
PTB 1008	минус 60 ... +55 °С	max. 750 В	max. 109 А	IP66	1Ex e IIC T6...T3 Gb X

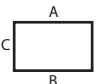
6.3. Комплект поставки

Соединительные коробки серии PTB 1007; габаритные размеры корпуса 250×255×120 мм

Модель соединительной коробки	Применение		расположение и количество кабельных вводов и заглушек			тип и количество клеммных соединителей				
			Кабельный ввод для бронированного кабеля, М40х1,5, латунь	Кабельный ввод для небронированного кабеля, М40х1,5, латунь	Резьбовая заглушка М40х1,5	L	N	PE	Держатель шин	Перемычка
PTB 1007-1Б/1М	Питающая коробка	A/B	1	0	2	3	0	2	2	0
		C/D	0	1	1					
PTB 1007-1М/0	Концевая коробка	A/B	0	0	1	3	0	2	2	1
		C/D	0	1	0					
PTB 1007-1М/1М	Сервисная коробка	A/B	0	0	2	3	0	2	2	0
		C/D	0	2	1					
PTB 1007-2М/0	Концевая коробка	A/B	0	0	2	6	0	2	2	2
		C/D	0	2	0					
PTB 1007-2М/2М	Сервисная коробка	A/B	0	2	2	6	0	2	2	0
		C/D	0	2	0					

* уплотнительное кольцо М40 может быть установлено на кабельном вводе или заглушке

Соединительные коробки серии PTB 1008; габаритные размеры корпуса 250×255×120 мм

Модель соединительной коробки	Применение		расположение и количество кабельных вводов и заглушек			тип и количество клеммных соединителей				
			Кабельный ввод для бронированного кабеля, М32х1,5, латунь	Кабельный ввод для небронированного кабеля, М40х1,5, латунь	Резьбовая заглушка М40х1,5	L	N	PE	Держатель шин	Перемычка
PTB 1008-1Б/1М	Питающая коробка для подключения по схеме «звезда»	A/B	1	0	2	3	0	2	2	0
		C/D	0	1	1					

* уплотнительное кольцо М40 может быть установлено на кабельном вводе или заглушке

Комплектность поставляемой соединительной коробки может незначительно отличаться от указанной в таблице 6.3, без ухудшения ее технических характеристик и эксплуатационных показателей.

Габаритные размеры соединительной коробки в сборе с устройством ввода под теплоизоляция	Вес коробки в максимальной комплектации	Материал корпуса соединительной коробки	Цвет корпуса
272,0×323,0×121,0 мм	5,76 кг	Полиэфирный стеклопластик	RAL 9011; черный графит
272,0×352,0×121,0 мм	4,80 кг	Полиэфирный стеклопластик	RAL 9011; черный графит

Название компонента / количество, шт.							
Корпус соединительной коробки с клеммным набором; упаковочная коробка со стикером; руководство по эксплуатации (совмещенное с паспортом)	Ввод для бронированного кабеля, латунь, M40x1,5 Ex d	Ввод для небронированного кабеля, латунь, M40x1,5 Ex e	Уплотнительное кольцо, M40*	Винт заземления в сборе	Перемычка заземления с крепежом, П06.06x150-00	Резьбовая заглушка, M40x1,5	
1	1	1	5	1	1	3	
1	0	1	2	1	1	1	
1	0	2	5	1	1	3	
1	0	2	4	1	1	2	
1	0	4	6	1	1	2	

Название компонента / количество, шт.							
Корпус соединительной коробки с клеммным набором; упаковочная коробка со стикером; руководство по эксплуатации (совмещенное с паспортом)	Ввод для бронированного кабеля, латунь, M32x1,5 Ex d	Ввод для небронированного кабеля, латунь, M40x1,5 Ex e	Уплотнительное кольцо, M32(M40)*	Винт заземления в сборе	Перемычка заземления с крепежом, П06.06x150-00	Резьбовая заглушка, M40x1,5	
1	1	1	1(4)	1	1	3	

7. ПОРЯДОК УСТАНОВКИ

Перед началом монтажа соединительной коробки и подключением нагревательных секций убедитесь, что питающая цепь разомкнута, и на всех подключаемых кабелях отсутствует напряжение. Для отключения питания необходимо либо разомкнуть выключатель электрической цепи, либо снять предохранитель. После отключения питания проведите повторную проверку наличия напряжения с помощью вольтметра или мультиметра.

При работе на электроустановке приоритетом всегда является безопасность, поэтому убедитесь в отсутствии напряжения на электропроводящих частях конструкции.

Перед монтажом соединительной коробки определите место ее установки.

Шаг 1: Распаковать коробку. Провести внешний осмотр и проверить комплектность поставки изделия.

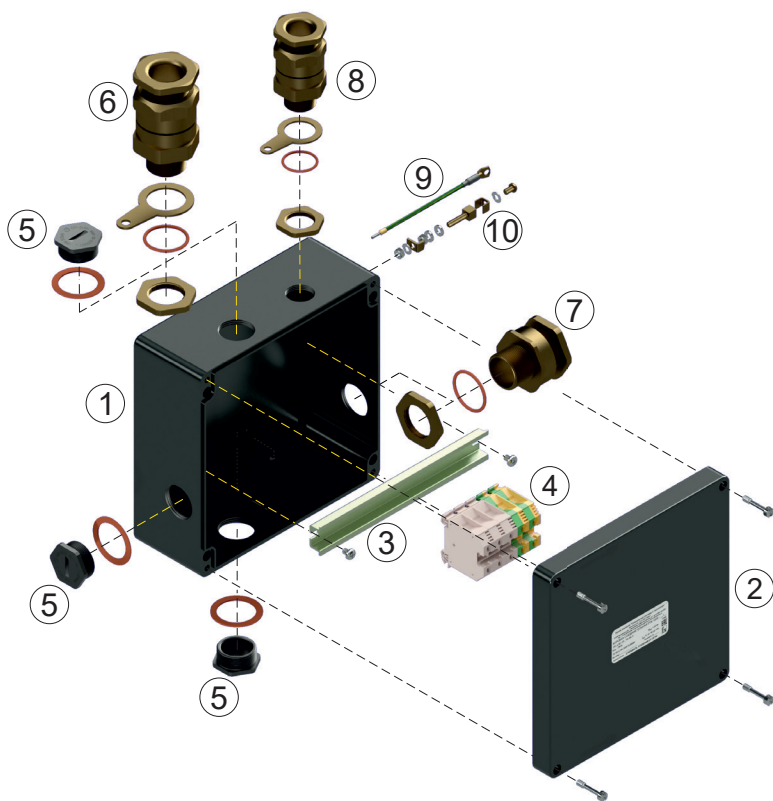


Рисунок 3.

Комплект поставки

Поз. №	Описание
1	Корпус соединительной коробки РТВ 1007, 1008 (черный)
2	Крышка корпуса соединительной коробки РТВ 1007, 1008 (черная)
3	DIN-рейка 35 мм
4	Клеммный набор
5	Заглушка М40х1,5
6	Ввод для бронированного кабеля Ex d М40х1,5, латунь
7	Ввод для небронированного кабеля Ex e М40х1,5
8	Ввод для бронированного кабеля Ex d М32х1,5, латунь
9	Перемычка заземления с крепежом П06.06х160-00
10	Винт заземления в сборе

* наличие в комплекте поставки зависит от модели соединительной коробки.

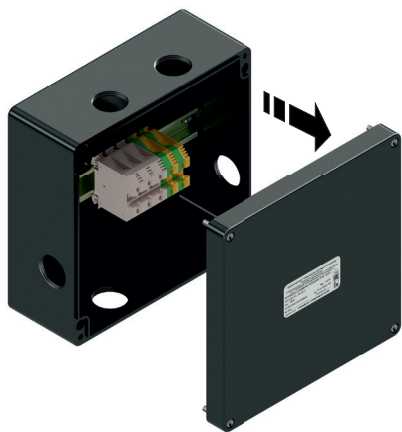
Аксессуары:

Устройство для ввода кабеля под теплоизоляцию LEK / U

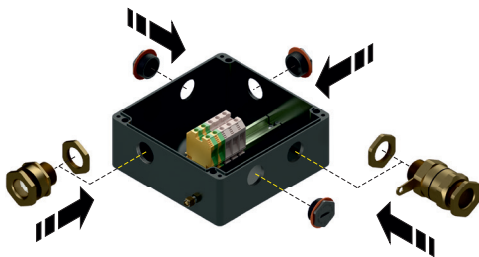
Пластина ПЛ.РТВ 1007 и кронштейн К.РТВ10УУУхХХХ для крепления коробки на трубопроводе.

Ввод герметичный гибкий ВГГ – для механической защиты кабелей всех типов от вредных воздействий окружающей среды.

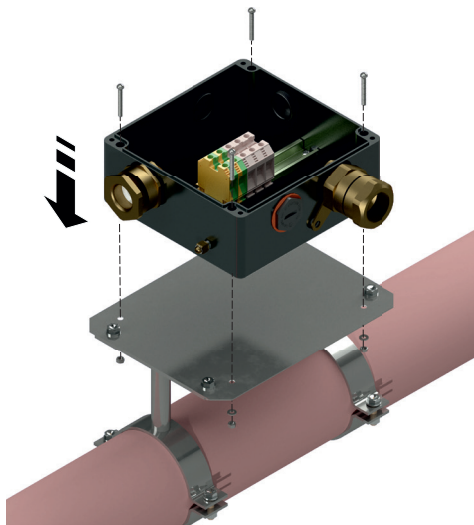
Шаг 2: Снимите крышку соединительной коробки.



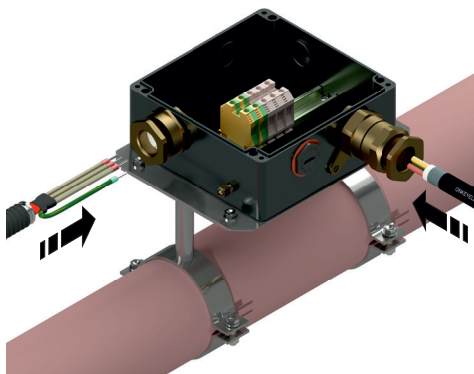
Шаг 3: Установите кабельные вводы и заглушки из комплекта поставки соединительной коробки в отверстия в соответствии с моделью коробки и ее назначением. Затяните гайки кабельных вводов.



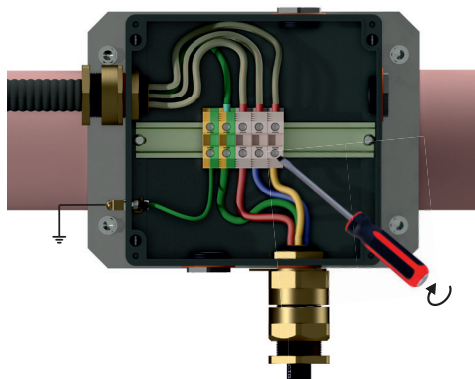
Шаг 4: Закрепите соединительную коробку с установленными кабельными вводами на опорной металлоконструкции или кронштейне в соответствии с проектным решением.



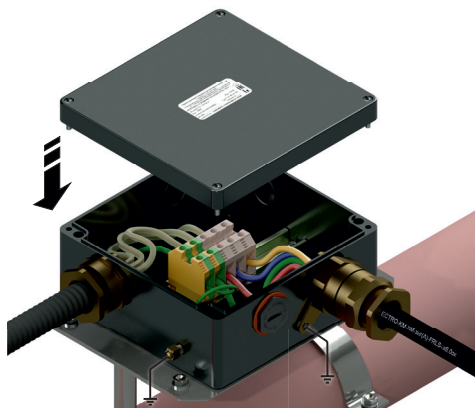
Шаг 5: Проложите силовые и нагревательные кабели с помощью соответствующих кабельных вводов.



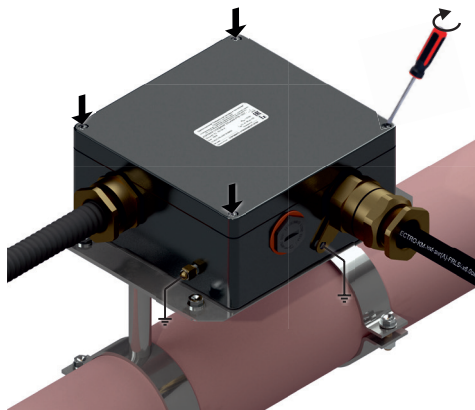
Шаг 6: После разделки кабеля и оконцовки токоведущих жил зафиксируйте их в клеммных зажимах в соответствии с проектным решением. Установите заземляющую перемычку, соединив болт для заземления коробки с клеммными зажимами PE.



Шаг 7: Для завершения монтажа закройте крышку соединительной коробки и зафиксируйте ее четырьмя невыпадающими винтами.



Шаг 8: Включите электропитание и введите соединительную коробку в эксплуатацию.



Приспособления и инструменты для монтажа

Наименование инструмента	Назначение
Г-образный шестигранный ключ H4	Для фиксации винтов 5x40 цилиндрических с внутренним шестигранником, крепящие крышку к корпусу изделия
Отвертка крестовая / шлицевая	Для открытия и закрытия крышки коробки РТВ. Для крепления замков хомутов PFS или крепления коробок РТВ с помощью винтов к Z-профилю
Ножницы по металлу	Для нарезки хомутов (металлической ленты) PFS/30
Ключ рожковый или раздвижной (типа газового)	Для монтажа кабельных вводов

8. ГАРАНТИЙНЫЕ ОБЯЗАТЕЛЬСТВА

8.1. Изготовитель гарантирует соответствие соединительной коробки техническим характеристикам, указанным в руководстве по эксплуатации.

8.2. Изготовитель гарантирует нормальную работу изделия в течение всего срока службы при условии соблюдения инструкций по монтажу и эксплуатации.

8.3. Гарантийный срок составляет 36 месяцев со дня продажи изделия.

8.4. Гарантия изготовителя предусматривает бесплатный ремонт и/или замену изделия в течение всего гарантийного срока при соблюдении следующих условий:

- изделие использовалось по назначению;
- монтаж и эксплуатация изделия осуществлялась в соответствии с руководством по эксплуатации;
- изделие не имеет механических повреждений, явившихся причиной неисправностей (в том числе, но не ограничиваясь: трещины на изделии, следы механического воздействия и проч.);
- соблюдены правила и требования по транспортировке и хранению изделия;
- имеется в наличии руководство по эксплуатации с отметкой о приёмке.

9. СРОК СЛУЖБЫ

Срок службы составляет 25 лет при соблюдении потребителем условий монтажа, эксплуатации и хранения, указанных в настоящем руководстве.

10. СВЕДЕНИЯ О РЕКЛАМАЦИЯХ

При возникновении неисправностей в течение гарантийного срока покупатель должен незамедлительно направить рекламацию изготовителю.

11. СВЕДЕНИЯ О СЕРТИФИКАЦИИ

Продукция соответствует требованиям ТР ТС 012/2011 «О безопасности оборудования для работы во взрывоопасных средах».

Сертификат соответствия требованиям технического регламента Таможенного союза «О безопасности оборудования для работы во взрывоопасных средах» № ЕАЭС RU C-RU.AA87.B00406/20 с маркировкой взрывозащиты 1Ex e IIC T6...T3 Gb X.

Изделие удовлетворяет требованиям Российского морского регистра судоходства части XI «Электрическое оборудование» Правил классификации и постройки морских судов, изд. 2017 г., части IV «Техническое наблюдение за изготовлением изделий» Правил технического наблюдения за постройкой судов и изготовлением материалов и изделий для судов, изд. 2016 г.

Свидетельство о типовом одобрении №17.09520.120.



12. СВИДЕТЕЛЬСТВО О ПРИЕМКЕ

Коробка соединительная РТВ 1007 _____ / РТВ 1008 _____, серийный № _____/

Прошла приемку ОТК: визуальный осмотр коробки, проверку соответствия шильдика, проверку количества и типа взрывозащищенных клемм и взрывозащищенных кабельных вводов, проверку соответствия размеров.

Дата производства _____ 20__

Штамп ОТК

Дата продажи _____ 20__

ИЗГОТОВИТЕЛЬ: ООО ОКБ «ГАММА» (входит в ГК «ССТ»)

141280, Россия, Московская обл., г. Ивантеевка, Фабричный пр-д, д. 1, зд. 29 АБК, пом. 603
Тел. / факс: +7 495 989-66-86, E-Mail: info@okb-gamma.ru;
www.okb-gamma.ru