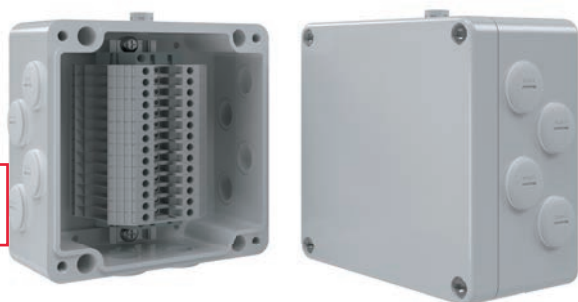


# Соединительная коробка РТО 604

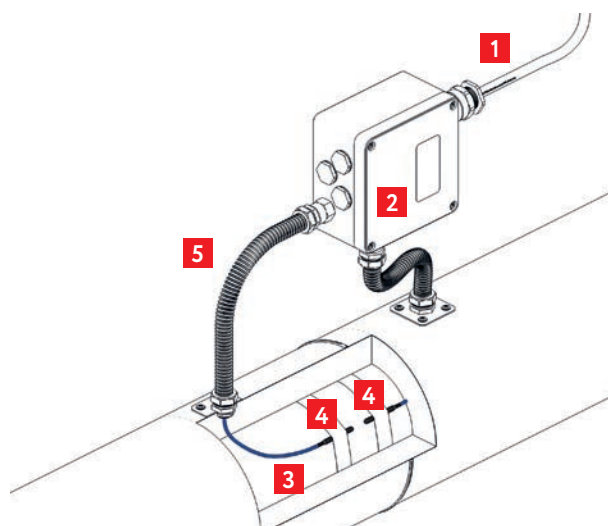
- Эффективное решение для подключения кабелей управления
- Имеет сертификат соответствия для применения в нормальных зонах
- Все необходимые комплектующие входят в состав коробки

- Широкий спектр решаемых задач
- Быстрый и простой монтаж
- Высокая термостойкость
- Не подвергается коррозии



удалить  
красный  
квадрат

Соединительные коробки



1. Кабель управления
2. Соединительная коробка РТО 604
3. Кабель датчика монтажный
4. Датчик температуры
5. Устройство механической защиты кабеля

## Описание

Соединительная коробка РТО 604 предназначена для подключения кабелей системы управления электрообогревом, а также для подключения до 10 различного рода датчиков и исполнительных устройств к системам управления.

Коробка крепится на стене здания, на ближайшей металлоконструкции или при помощи кронштейна непосредственно на трубопроводе. Модель РТО 604 позволяет выполнить подключение одного или двух кабелей управления и вывода от одного до девяти датчиков температуры.

Конструкция корпуса соединительных коробок РТО 604 обеспечивает защиту от проникновения влаги и пыли степени IP66 и высокую коррозионную стойкость. Кабельные вводы коробки предназначены для подключения небронированных контрольных кабелей диаметром от 7 до 18 мм или бронированных контрольных кабелей диаметром от 12 до 20 мм.

Применяемые клеммные наборы позволяют обеспечить подключение многожильных или одножильных проводов сечением от 0,5 до 2,5 мм<sup>2</sup>. Для заказов доступны исполнения коробок с винтовыми или пружинными клеммными соединителями.

Подключаемые кабели могут быть дополнительно защищены устройством механической защиты – вводом герметичным гибким ВГГ.

## Подробности сертификации

№ TC RU C-RU.АБ37.В.05515



## Технические характеристики

Климатическое исполнение и категория размещения по ГОСТ 15150-69	ХЛ1
Степень пылевлагозащиты	IP66
Рабочий диапазон температур окружающей среды	-60...+60 °С
Рабочее напряжение	до 800 В
Рабочий ток	до 57 А
Габаритные размеры корпуса	160×160×94,5 мм
Вес коробки в максимальной комплектации	1,5 кг
Цвет корпуса	серый

## Комплект поставки\*\*

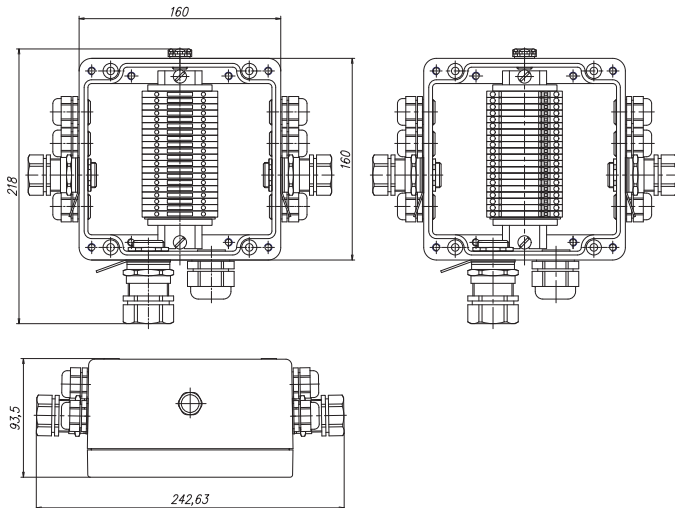
Корпус коробки РТО 604 с клеммным набором
Ввод для бронированного кабеля, латунь М25
Ввод для небронированного кабеля, пластик М25
Ввод для бронированного кабеля, латунь М20
Ввод для небронированного кабеля, пластик М20
Кольцо уплотнительное М25
Кольцо уплотнительное М20
Заглушка М25
Заглушка М20
Уплотнение GP25
Уплотнение GSL25

\*\* Комплектуемые и их количество в соответствии с выбранной маркировкой/ типом исполнением соединительной коробки. См. раздел «Номенклатура».

## Клеммный набор\*

Винтовой зажим	Пружинный зажим
WDU/Ex e 14 модулей по 2,5 мм <sup>2</sup>	TOPJOB 2002-1201 14 модулей по 2,5 мм <sup>2</sup>
WDU/Ex e 20 модулей по 2,5 мм <sup>2</sup>	TOPJOB 2002-1201 20 модулей по 2,5 мм <sup>2</sup>

\* Количество и тип клемм в клеммном наборе зависит от модели соединительной коробки.



Коробка с винтовым (слева) и пружинным (справа) клеммным блоком

## Информация для заказа

Коробки соединительные РТО маркируются с указанием количества и типа кабельных вводов для подключения кабелей управления.

Пример: РТО 604 (X)YS/WJ



1. Тип соединительной коробки
2. Тип клеммных зажимов (без обозначения – винтовой, П – пружинный)
3. Количество входных кабельных вводов
4. Тип кабельных вводов (Б – металл (для бронированного кабеля), П – пластик (для небронированного кабеля))
5. Количество выходных кабельных вводов
6. Тип кабельных вводов (Б – металл (для бронированного кабеля), П – пластик (для небронированного кабеля))

## Дополнительные изделия (заказываются отдельно)

ВГГ для механической защиты от агрессивных физических, химических, механических воздействий окружающей среды.

## Номенклатура

РТО 604-0/0	РТО 601(П)-0/0
РТО 604-15/5Б	РТО 604(П)-15/5Б
РТО 604-15/6Б	РТО 604(П)-15/6Б
РТО 604-15/7Б	РТО 604(П)-15/7Б
РТО 604-15/8Б	РТО 604(П)-15/8Б
РТО 604-15/9Б	РТО 604(П)-15/9Б

удалить  
красный  
квадрат

Соединительные коробки