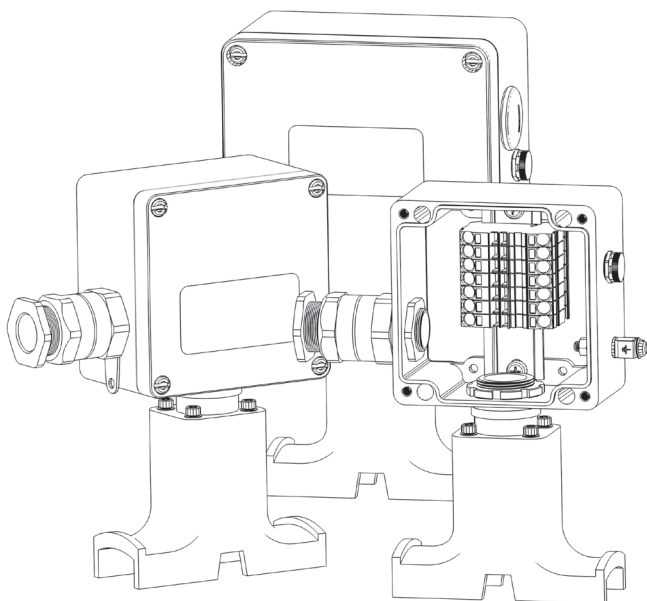


## Соединительная коробка / серий РТО 401 – РТО 601



## РУКОВОДСТВО ПО ЭКСПЛУАТАЦИИ (СОВМЕЩЕННОЕ С ПАСПОРТОМ)

Г ПРМ.509.01.00.00.000РЭ(ПС)

---

**ПРОИЗВОДИТЕЛЬ: ООО ОКБ «Гамма»**



141280, Россия, Московская обл., г. Ивантеевка, Фабричный пр-д,  
д. 1, зд. 29 АБК, пом. 603  
Тел. / факс: +7 495 989-66-86, E-Mail: info@okb-gamma.ru;  
www.okb-gamma.ru

## ЗАЩИТА ИНТЕЛЛЕКТУАЛЬНОЙ СОБСТВЕННОСТИ

Настоящее «Руководство по эксплуатации (совмещенное с паспортом) является интеллектуальной собственностью ООО ОКБ «ГАММА».

Любое полное или частичное использование, тиражирование или воспроизведение информации, содержащейся в настоящем Руководстве, без письменного разрешения собственника запрещено. ООО ОКБ «ГАММА» следит за соблюдением авторских и иных прав, нарушение которых преследуется по закону.

**ВНИМАНИЕ!** Перед проведением сборки и монтажа соединительной коробки необходимо внимательно ознакомиться с настоящим руководством по эксплуатации.

## 1. ОПИСАНИЕ ИЗДЕЛИЯ

### 1.1. Изготовитель

ООО ОКБ «ГАММА» (входит в Группу компаний «Специальные системы и технологии») 141280, Россия, Московская область, г.Ивантеевка, Фабричный проезд, д.1, зд. 29 АБК, пом. 603 Тел. / факс: +7 495 989-66-86, E-Mail: info@okb-gamma.ru; www.okb-gamma.ru



Система менеджмента ISO 9001:2015



www.tuv.com  
ID: 9105086746

ООО ОКБ «ГАММА», стремясь максимально качественно и полно удовлетворять запросы своих заказчиков, в 2016 году внедрила и поддерживает обособленную систему менеджмента качества в соответствии с требованиями стандартов ISO 9001:2015 и ГОСТ ИСО 9001-2015.

### 1.2. Назначение

Соединительные коробки общепромышленного назначения: РТО 401, РТО 601 предназначены для присоединения нагревательных секций, выполненных на базе саморегулирующихся нагревательных кабелей всех типов, к сети силового электропитания, а также для соединения и разветвления нагревательных кабелей на различных участках электрообогрева.

Соединительные коробки, поставляются в комплекте с устройством ввода нагревательных секций под теплоизоляцию (УВК) и предназначены для монтажа непосредственно на поверхности обогреваемого объекта (трубопровода, резервуара и т. п.).

Подвод питания может быть выполнен с использованием силовых бронированных или небронированных кабелей, круглой формы, с наружным диаметром по оболочке (12–20 мм) или (7–18 мм) соответственно. Сечение токоведущих проводников таких кабелей, должно находиться в диапазоне от 1,5 до 10 мм<sup>2</sup>.

В случае использования небронированных силовых кабелей, коробка оснащается пластиковыми кабельными вводами. При использовании бронированных силовых кабелей, коробка оснащается металлическими кабельными вводами, обеспечивающими заземление брони силового кабеля.

### 1.3. Разработка и совершенствование конструкции

В связи с постоянным совершенствованием конструкции соединительных коробок и технологии их изготовления, возможно некоторое расхождение между описанием в настоящем руководстве и готовым изделием. Производитель гарантирует, что любые изменения, внесённые в конструкцию изделия по его инициативе, не оказывают негативного влияния на работоспособность изделия, а также не ухудшают его потребительские и функциональные свойства.

### 1.4. Сертификация

Соединительные коробки серий РТО 401, РТО 601 сертифицированы в системе сертификации ЕАС на соответствие требованиям ТР ТС 004/2011 «О безопасности низковольтного оборудования», ГОСТ 32126.1-2013 (IEC 60670-1:2002), ГОСТ Р 50827.3-2009 (МЭК 60670-22:2003).

### 1.5. Маркировка

#### РТО N01(X)-YS/WJ/ZDD

РТО – соединительная коробка общепромышленного назначения линейки «Premium»

N – серия соединительных коробок, характеризующаяся габаритными размерами:

4: 122 × 120 × 91,5 мм

6: 160 × 160 × 94,5 мм

01 – тип соединительных коробок, предназначенных для подключения нагревательных секций, выполненных на основе саморегулирующихся нагревательных кабелей. Способ установки – непосредственно на трубопровод с использованием устройства ввода кабеля под теплоизоляцию (УВК). УВК поставляется комплектно.

- (X) – тип клеммных зажимов:  
Литера отсутствует: винтовой зажим  
Литера (П): пружинный зажим
- Y – количество «входных» кабельных вводов
- S – тип «входных» кабельных вводов  
Б: металл (для бронированного кабеля)  
П: пластик (для небронированного кабеля)
- W – количество «выходных» кабельных вводов
- J – тип «выходных» кабельных вводов  
Б: металл (для бронированного кабеля)  
П: пластик (для небронированного кабеля)
- Z – количество дополнительных герметичных гибких вводов, предназначенных для защиты нагревательных секций на открытых участках прокладки от коробки соединительной до объекта обогрева
- DD – тип устройства механической защиты нагревательного кабеля  
РС: на базе герметичной, стальной гофрированной трубы

### Пример:

**РТО 601(П)-1П/1П/1РС** – соединительная коробка общепромышленного назначения линейки «Premium» для подключения нагревательных секций на основе саморегулирующихся нагревательных кабелей, в комплекте с УВК; 160 × 160 × 94,5 мм; с пружинным клеммным набором; 1 пластиковый входной кабельный ввод, 1 пластиковый выходной кабельный ввод, 1 дополнительное устройство механической защиты нагревательного кабеля на базе герметичной стальной гофрированной трубы

<b>Группа компаний «Специальные системы и технологии»</b> Производитель: ООО ОКБ «Гамма» 141280, Московская обл., г. Истринский, Фабричный пр-д, д. 1, зд. 29 АБК, пом. 603. Тел.: +7 495 989-66-86; e-mail: info@okb-gamma.ru; www.okb-gamma.ru	
<b>КОРБОКА СОЕДИНИТЕЛЬНАЯ РТО 40</b> _ _ / _ / _	
Umax: 800 В	T <sub>к</sub> min, °C: -50
1,5...10 мм <sup>2</sup>	T <sub>раб</sub> , °C: от -60 до +60
ТС RU С-РУ.АБ37.В.05515	<b>IP66</b>
Зав. номер: _____	Год выпуска: 20 _____
Сделано в России <b>ОТКРЫВАТЬ, ОТКЛЮЧИВ ОТ СЕТИ!</b>	

## 2. ТРАНСПОРТИРОВКА, ХРАНЕНИЕ И УТИЛИЗАЦИЯ

- 2.1. Транспортировка и хранение должны соответствовать ГОСТ 15150-69.
- 2.2. Транспортировку допускается проводить транспортом всех видов в крытых транспортных средствах в соответствии с правилами перевозок грузов, действующими на транспорте данного вида. Железнодорожные вагоны, контейнеры, кузова автомобилей, используемые для перевозки, не должны иметь следов перевозки цемента, угля, химикатов и т.п.
- 2.3. Условия транспортировки коробок в части воздействия климатических факторов должны соответствовать условиям хранения 4 (Ж2) по ГОСТ 15150-69.
- 2.4. Условия транспортировки в части воздействия механических факторов – по группе «С» ГОСТ 23216-78.
- 2.5. Условия хранения коробок – по группе 1(Л) ГОСТ 15150-69.
- 2.6. Соединительные коробки РТО 401, РТО 601 изготовлены из материала, не имеющего в своем составе вредных веществ или включений. При нормальных климатических условиях по ГОСТ 15543.1-89 не выделяют вредных продуктов в концентрациях, опасных для организма человека или окружающей среды.
- 2.7. По истечении срока эксплуатации соединительных коробок серий РТО 401, РТО 601 необходимо произвести их демонтаж с последующей утилизацией.  
Утилизацию произвести любым методом, не оказывающим отрицательного экологического воздействия на окружающую среду и в соответствии с местными законами, нормами и правилами.
- 2.8. Предусматривать специальные меры безопасности, а также применять специальные инструменты и приспособления при демонтаже и утилизации коробок не требуется.

## 3. УКАЗАНИЕ МЕР БЕЗОПАСНОСТИ

### 3.1. УСТАНОВКА

3.1.1. Монтаж, обслуживание и эксплуатация коробок разрешаются лицам, прошедшим специальную подготовку и имеющим аттестацию на право выполнения работ.

3.1.2. Перед проведением монтажных работ следует внимательно изучить руководство по эксплуатации.

**ВАЖНО! Все работы по монтажу коробки проводить только при снятом напряжении!**

**Перед открыванием коробки и проведением любых работ (подключение и отключение проводников, осмотр комплектующих, ремонтные работы) необходимо убедиться в том, что напряжение снято, источник питания изолирован, соблюдены все меры предосторожности!**

3.1.3. Перед началом монтажных работ необходимо убедиться, что:

- условия применения соответствуют техническим характеристикам указанным в паспорте на изделие;
- в наличии имеется полная комплектация изделия согласно комплекту поставки;

- в наличии имеется необходимый инструмент для монтажа коробки согласно инструкции.
- 3.1.4.** Минимальная температура окружающей среды при монтаже не должна быть ниже  $-50^{\circ}\text{C}$ .
- 3.1.5.** Необходимо обеспечить корректную установку коробки. Следует избегать попадания воды внутрь соединительной коробки для предотвращения поражений электрическим током, коротких замыканий или возникновения электрической дуги.
- 3.1.6.** Необходимо убедиться, что все отверстия надежно герметизированы.
- 3.1.7.** Проверьте электрическую схему подключения нагрузки:
- корректную установку клеммных перемычек;
  - надежный зажим токопроводящих жил всех проводников;
  - корпуса коробок, а также все узлы, подлежащие заземлению, должны быть надёжно заземлены.

## 3.2. ЭКСПЛУАТАЦИЯ

- 3.2.1.** Запрещается включать коробки в электрическую сеть, напряжение в которой не соответствует рабочему напряжению коробки.
- 3.2.2.** Не допускается эксплуатация коробок при температуре и условиях, не соответствующих требованиям, указанным в табл. 6.2 настоящего руководства.
- 3.2.3.** Необходимо убедиться, что соединительная коробка надежно закреплена, закрыта, и на ней присутствует наклейка с нестираемой предупредительной маркировкой.
- 3.2.4.** Общие правила эксплуатации:
- Соединительные коробки серий РТО 401, РТО 601 предназначены для подключения нагревательных секций на базе саморегулирующихся нагревательных кабелей: НТМ, НТА, НТР, ВТС, ВТХ, НТВ, СТЕ.
  - Использование изделия не по назначению, может являться причиной ухудшения его технических характеристик и основанием для отказа от гарантийных обязательств.
  - Несанкционированное внесение изменений в конструкцию соединительной коробки запрещено.
  - Неиспользуемые отверстия в корпусе соединительной коробки должны быть надежно закрыты заглушками установленного образца.
  - Максимальное напряжение, ток и мощность рассеяния не должны превышать значений, указанных в паспорте на изделие.
  - Для ремонта и замены допустимо использование только оригинальных аксессуаров, поставляемых ГК «ССТ».
  - График сервисного обслуживания регламентируется назначением соединительной коробки.

## 4. ТЕХНИЧЕСКОЕ ОБСЛУЖИВАНИЕ

- 4.1.** Техническое обслуживание, объем и периодичность проверки технического состояния соединительных коробок, должны выполняться в соответствии с требованиями ПУЭ, а также с учётом требований настоящего руководства по эксплуатации.
- 4.2.** Обслуживание коробок с винтовыми клеммными соединителями требуется проводить не реже 1 раза в 6 месяцев. Обслуживание коробок с пружинными клеммными соединениями не регламентируется.
- 4.3.** При проверке технического состояния коробок необходимо выполнить следующие проверки:
- а) внешний осмотр конструкции коробок, проверку прилегания крышки коробки к корпусу;
  - б) внешний осмотр и проверку крепления комплектующих;
  - в) внешний осмотр кабелей и проводов на предмет обнаружения повреждения изоляции;
  - г) проверку состояния контактных соединений;
  - д) проверку цепи защитного заземления.

## 5. ВОЗМОЖНЫЕ НЕИСПРАВНОСТИ И МЕТОДЫ ИХ УСТРАНЕНИЯ

Неисправность	Возможная причина	Метод устранения
Негерметичность	Изношенное уплотнение крышки корпуса соединительной коробки Изношенные уплотнения кабельных вводов	При повреждении уплотнителя крышки корпуса – замените коробку При повреждении уплотнений кабельного ввода – замените кабельный ввод.
Ослабление затяжки винтов крышки соединительной коробки	Недостаточное усилие затяжки	Подтяните невыпадающие винты с нормируемым усилием
Винты не могут быть затянуты или заменены	Головки винтов соединительной коробки перетянуты, или присутствует коррозия на резьбовой части винтов	Если головки винтов перетянуты, замените соединительную коробку Если на резьбовой части винтов присутствует коррозия, замените соединительную коробку

## 6. ТЕХНИЧЕСКИЕ ДАННЫЕ

### 6.1. Габаритные размеры изделия

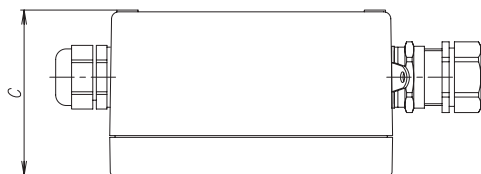
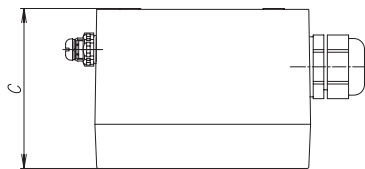
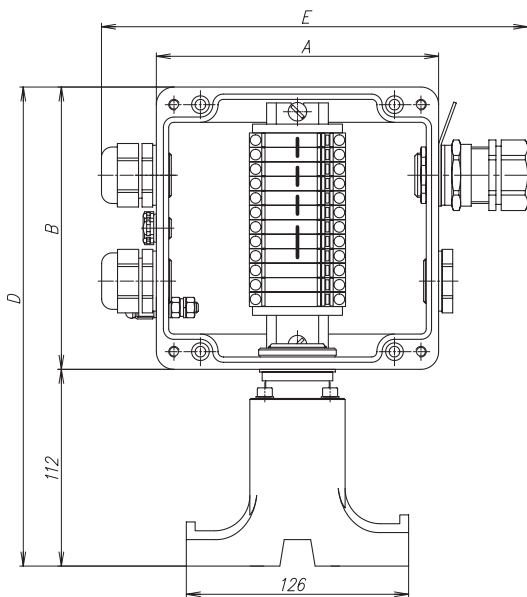
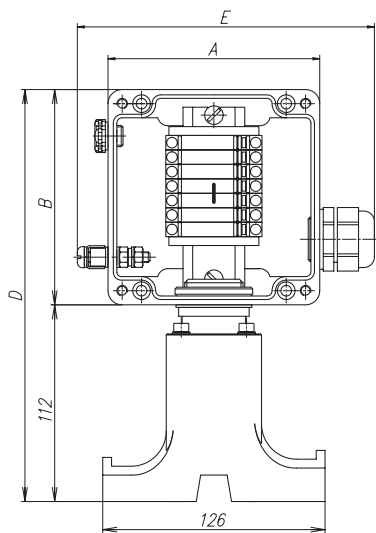


Рисунок 1. Серия ПТО 401

Рисунок 2. Серия ПТО 601

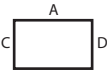
	A, [мм]	B, [мм]	C, [мм]	D, [мм]	E, [мм]
Серия ПТО 401	120,0	122,0	91,5	233,5	187,9
Серия ПТО 601	160,0	160,0	94,5	271,5	261,0

## 6.2. Технические характеристики

Серия соединительных коробок	Диапазон температур окружающей среды	Рабочее напряжение	Рабочий ток	Степень пылевлагозащиты
РТО 401	минус 60 ... +60 °С	max. 800 В	max. 57 А	IP66
РТО 601	минус 60 ... +60 °С	max. 800 В	max. 57 А	IP66

## 6.3. Комплект поставки

Соединительные коробки серии РТО 601; габаритные размеры корпуса 160×160×94,5 мм

Модель соединительной коробки	Применение		расположение и количество кабельных вводов и заглушек				тип и количество клеммных соединителей				
			Латунный кабельный ввод M25x1,5	Пластиковый кабельный ввод M25x1,5	Резьбовая заглушка M25x1,5	РС M25	L	N	РЕ	Концевой стопор	Перемычка
РТО 601-1Б/0	Для подключения к силовой сети до 2-х саморегулирующихся нагревательных секций	A/B	0	0	0	0	3	2	2	2	1
РТО 601(П)-1Б/0		C/D	1	0	3	0	6	3	3	2	4
РТО 601-1Б/1Б	Для подключения к силовой сети до 3-х саморегулирующихся нагревательных секций	A/B	0	0	0	0	3	2	2	2	1
РТО 601(П)-1Б/1Б		C/D	2	0	2	0	6	3	3	2	4
РТО 601-1Б/1П	Для подключения к силовой сети до 3-х саморегулирующихся нагревательных секций	A/B	0	0	0	0	3	2	2	2	1
РТО 601(П)-1Б/1П		C/D	1	1	2	0	6	3	3	2	4
РТО 601-1Б/2Б	Для подключения к силовой сети до 3-х саморегулирующихся нагревательных секций и их разветвления	A/B	0	0	0	0	3	2	2	2	1
РТО 601(П)-1Б/2Б		C/D	3	0	1	0	6	3	3	2	4
РТО 601-1Б/2П	Для подключения к силовой сети до 3-х саморегулирующихся нагревательных секций и их разветвления	A/B	0	0	0	0	3	2	2	2	1
РТО 601(П)-1Б/2П		C/D	1	2	1	0	6	3	3	2	4
РТО 601-1П/0	Для подключения к силовой сети до 2-х саморегулирующихся нагревательных секций	A/B	0	0	0	0	3	2	2	2	1
РТО 601(П)-1П/0		C/D	0	1	3	0	6	3	3	2	4
РТО 601-1П/1П	Для подключения к силовой сети до 3-х саморегулирующихся нагревательных секций	A/B	0	0	0	0	3	2	2	2	1
РТО 601(П)-1П/1П		C/D	0	2	2	0	6	3	3	2	4
РТО 601-1П/2П	Для подключения к силовой сети до 3-х саморегулирующихся нагревательных секций и их разветвления	A/B	0	0	0	0	3	2	2	2	1
РТО 601(П)-1П/2П		C/D	0	3	1	0	6	3	3	2	4
РТО 601-2Б/1П	Для подключения к силовой сети до 3-х саморегулирующихся нагревательных секций и их разветвления	A/B	0	0	0	0	3	2	2	2	1
РТО 601(П)-2Б/1П		C/D	2	1	1	0	6	3	3	2	4
РТО 601-1П/3П	Для подключения к силовой сети до 4-х саморегулирующихся нагревательных секций	A/B	0	0	0	0	3	2	2	2	1
РТО 601(П)-1П/3П		C/D	0	4	0	0	6	3	3	2	4
РТО 601-1Б/3П	Для подключения к силовой сети до 4-х саморегулирующихся нагревательных секций	A/B	0	0	0	0	3	2	2	2	1
РТО 601(П)-1Б/3П		C/D	1	3	0	0	6	3	3	2	4
РТО 601-1П/0/1РС	Для подключения к силовой сети до 3-х саморегулирующихся нагревательных секций	A/B	0	0	0	0	3	2	2	2	1
РТО 601(П)-1П/0/1РС		C/D	0	1	2	1	6	3	3	2	4
РТО 601-1П/1П/1РС	Для подключения к силовой сети до 3-х саморегулирующихся нагревательных секций и их разветвления	A/B	0	0	0	0	3	2	2	2	1
РТО 601(П)-1П/1П/1РС		C/D	0	2	1	1	6	3	3	2	4
РТО 601-1П/0/2РС	Для подключения к силовой сети до 3-х саморегулирующихся нагревательных секций и их разветвления	A/B	0	0	0	0	3	2	2	2	1
РТО 601(П)-1П/0/2РС		C/D	0	1	1	2	6	3	3	2	4
РТО 601-1Б/0/1РС	Для подключения к силовой сети до 3-х саморегулирующихся нагревательных секций	A/B	0	0	0	0	3	2	2	2	1
РТО 601(П)-1Б/0/1РС		C/D	1	0	2	1	6	3	3	2	4
РТО 601-2Б/0/1РС	Для подключения к силовой сети до 3-х саморегулирующихся нагревательных секций и их разветвления	A/B	0	0	0	0	3	2	2	2	1
РТО 601(П)-2Б/0/1РС		C/D	2	0	1	1	6	3	3	2	4
РТО 601-1Б/0/2РС	Для подключения к силовой сети до 3-х саморегулирующихся нагревательных секций и их разветвления	A/B	0	0	0	0	3	2	2	2	1
РТО 601(П)-1Б/0/2РС		C/D	1	0	1	2	6	3	3	2	4

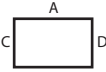
\* может быть установлено на кабельном вводе или заглушке

Габаритные размеры соединительной коробки в сборе с устройством ввода под теплоизоляцию	Вес коробки в максимальной комплектации	Материал корпуса соединительной коробки	Цвет корпуса
233,5 x 126,0 x 91,5 мм	1,88 кг	Полиэфирный стеклопластик	серый
271,5 x 160,0 x 94,5 мм	2,76 кг	Полиэфирный стеклопластик	серый

Название компонента / количество, шт.										
Корпус коробки РТО 601 с клеммным набором; упаковочная коробка со стикером; руководство по эксплуатации (совмещенное с паспортом)	Ввод для не-бронированного кабеля, пластик, M25x1,5	Ввод для бронированного кабеля, латунь, M25x1,5	Кольцо заземления, латунь, M25	Уплотнительное кольцо, M25*	Переключатель заземления с крепежом, П06.06x150-00	Устройство механической защиты, РС M25	Опора УВК.0100	Уплотнение GP25	Резьбовая заглушка, M25x1,5	Дренажный клапан M12x1,5
1	0	1	1	4	1	0	1	0	3	1
1	0	1	1	4	1	0	1	0	3	1
1	0	2	2	4	1	0	1	0	2	1
1	0	2	2	4	1	0	1	0	2	1
1	1	1	1	4	1	0	1	1	2	1
1	1	1	1	4	1	0	1	1	2	1
1	0	3	3	4	1	0	1	0	1	1
1	0	3	3	4	1	0	1	0	1	1
1	2	1	1	4	1	0	1	2	1	1
1	2	1	1	4	1	0	1	2	1	1
1	1	0	0	4	1	0	1	1	3	1
1	1	0	0	4	1	0	1	1	3	1
1	2	0	0	4	1	0	1	2	2	1
1	2	0	0	4	1	0	1	2	2	1
1	3	0	0	4	1	0	1	3	1	1
1	3	0	0	4	1	0	1	3	1	1
1	1	2	2	4	1	0	1	1	1	1
1	1	2	2	4	1	0	1	1	1	1
1	4	0	0	4	1	0	1	4	0	1
1	4	0	0	4	1	0	1	4	0	1
1	3	1	1	4	1	0	1	3	0	1
1	3	1	1	4	1	0	1	3	0	1
1	1	0	0	4	1	1	1	1	2	1
1	1	0	0	4	1	1	1	1	2	1
1	2	0	0	4	1	1	1	2	1	1
1	2	0	0	4	1	1	1	2	1	1
1	1	0	0	4	1	2	1	1	1	1
1	1	0	0	4	1	2	1	1	1	1
1	0	1	1	4	1	1	1	0	2	1
1	0	1	1	4	1	1	1	0	2	1
1	0	2	2	4	1	1	1	0	1	1
1	0	2	2	4	1	1	1	0	1	1
1	0	1	1	4	1	2	1	0	1	1
1	0	1	1	4	1	2	1	0	1	1

Комплектность поставляемой соединительной коробки может незначительно отличаться от указанной в таблице 6.3, без ухудшения ее технических характеристик и эксплуатационных показателей.

## Соединительные коробки серии РТО 401; габаритные размеры корпуса 122×120×91,5 мм

Модель соединительной коробки	Применение		расположение и количество кабельных вводов и заглушек				тип и количество клеммных соединителей					
			Латунный кабельный ввод M25x1,5	Пластиковый кабельный ввод M25x1,5	Резьбовая заглушка M25x1,5	PC M25	L	N	PE	Концевой стопор	Переемычка	
РТО 401-0/0	Для Т-соединения		A/B	0	0	0	0	2	1	2	2	
РТО 401(П)-0/0			C/D	0	0	1	0	3	2	2	2	
РТО 401-1Б/0	Для подключения к силовой сети до 2-х саморегулирующихся нагревательных секций		A/B	0	0	0	0	2	1	2	2	
РТО 401(П)-1Б/0			C/D	1	0	0	0	3	2	2	2	
РТО 401-1П/0			A/B	0	0	0	0	2	1	2	2	
РТО 401(П)-1П/0			C/D	0	1	0	0	3	2	2	2	

\* может быть установлено на кабельном вводе или заглушке

## 7. ПОРЯДОК УСТАНОВКИ

Перед началом монтажа соединительной коробки и подключением нагревательных секций убедитесь, что питающая цепь разомкнута, и на всех подключаемых кабелях отсутствует напряжение. Для отключения питания необходимо либо разомкнуть выключатель электрической цепи, либо снять предохранитель.

**Шаг 1:** Распаковать коробку. Провести внешний осмотр и проверить комплектность поставки изделия.

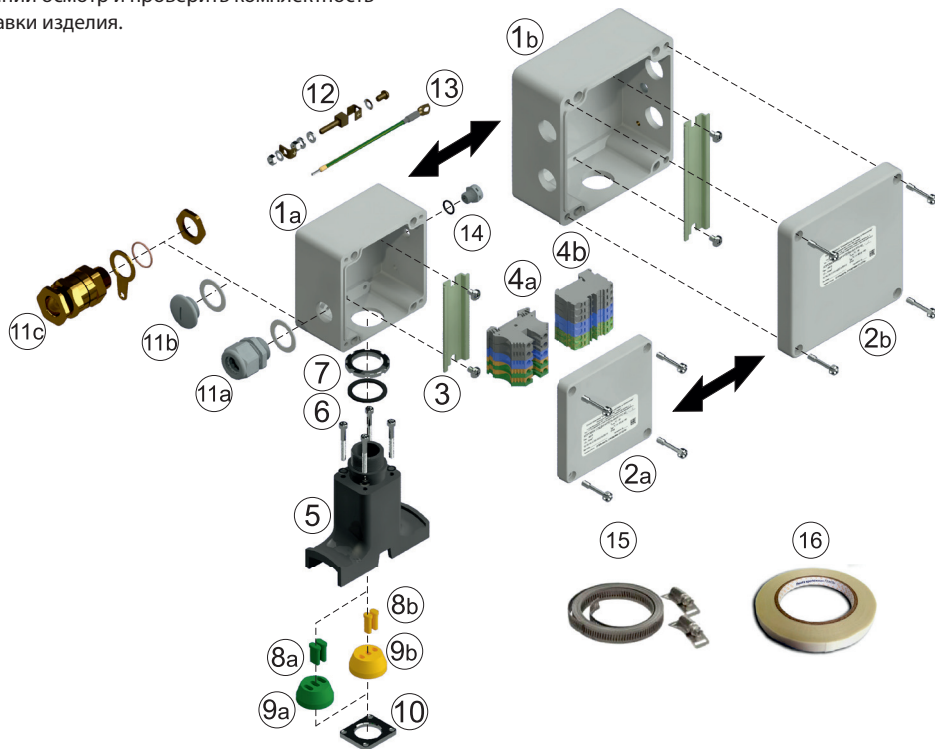


Рисунок 3.



Название компонента / количество, шт.										
Корпус коробки РТО 401 с клеммным набором; упаковочная коробка со стикером; руководство по эксплуатации (совмещенное с паспортом)	Ввод для небронированного кабеля, пластик, М25х1,5	Ввод для бронированного кабеля, латунь, М25х1,5	Кольцо заземления, латунь, М25	Уплотнительное кольцо, М25*	Переключатель заземления с крепежом, П06.06х150-00	Устройство механической защиты, РС М25	Опора УВК.0100	Уплотнение GP25	Резьбовая заглушка, М25х1,5	Дренажный клапан М12х1,5
1	0	0	0	1	1	0	1	0	1	1
1	0	0	0	1	1	0	1	0	1	1
1	0	1	1	1	1	0	1	0	0	1
1	0	1	1	1	1	0	1	0	0	1
1	1	0	0	1	1	0	1	1	0	1
1	1	0	0	1	1	0	1	1	0	1

После отключения питания проведите повторную проверку наличия напряжения с помощью вольтметра или мультиметра.

При работе на электроустановке приоритетом всегда является безопасность, поэтому убедитесь в отсутствии напряжения на электропроводящих частях конструкции.

Перед монтажом соединительной коробки определите место ее установки.

#### Комплект поставки

Поз. №	Описание
1a*	Корпус соединительной коробки РТО 401 (серый)
1b*	Корпус соединительной коробки РТО 601 (серый)
2a*	Крышка корпуса соединительной коробки РТО 401 (серая)
2b*	Крышка корпуса соединительной коробки РТО 601 (серая)
3	DIN-рейка 35 мм
4a*	Винтовой клеммный набор
4b*	Пружинный клеммный набор
5	Опора для монтажа соединительной коробки УВК.01.01
6	Уплотнительное кольцо плоского (прямоугольного) сечения
7	Гайка ДЭСТУ.0002
8a	Заглушка УВК.0014-01, овальная, зеленая
8b	Заглушка УВК.0014, овальная, желтая
9a	Уплотнение УВК.0013-01, зеленое
9b	Уплотнение УВК.0013, желтое
10	Пластина УВК.0012
11a*	Ввод для небронированного кабеля Ex e М25х1.5
11b	Заглушка М25х1.5
11c*	Ввод для бронированного кабеля Ex d М25х1.5
12	Винт заземления в сборе
13	Переключатель заземления с крепежом П06.06х150-00
14	Дренажный клапан М12х1,5

#### Дополнительные изделия (заказываются отдельно)

Поз. №	Описание
15	Хомут металлический PFS/3
16	Самоклеящаяся адгезивная крепежная лента FT/HTM

#### Аксессуары:

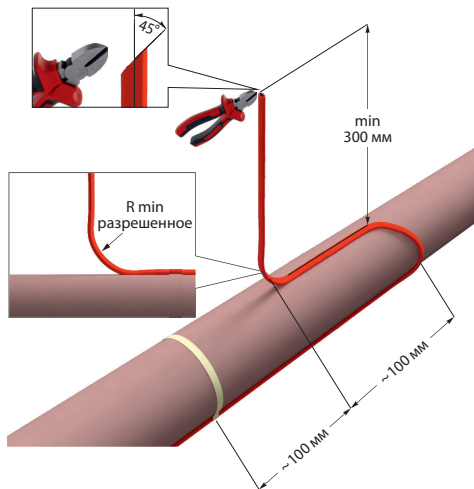
Устройство для ввода кабеля под теплоизоляцию ЛЕК / U

Комплект для электрических нагревательных кабелей, выбирается по типу нагревательного кабеля.

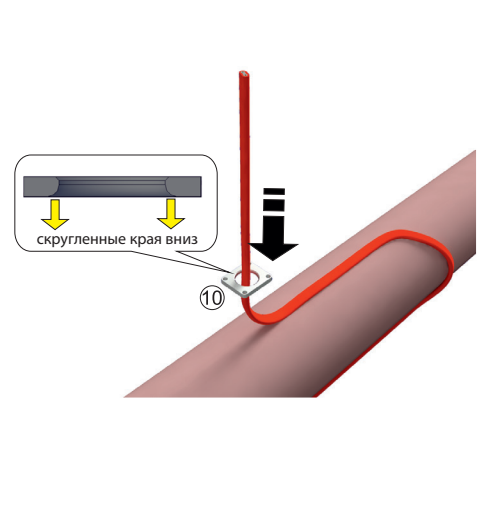
\* наличие в комплекте поставки зависит от модели соединительной коробки.

**Шаг 2:** Закрепите на обогреваемом трубопроводе или резервуаре нагревательные секции. Оставьте излишек кабеля для запаса на разделку.

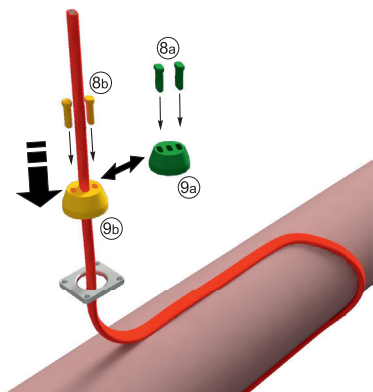
$R_{\text{min разрешенное}}$  зависит от типа нагревательного кабеля и температуры окружающей среды при монтаже.



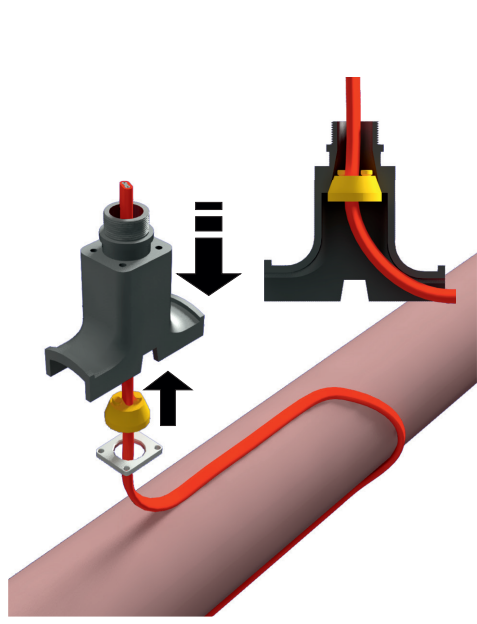
**Шаг 3:** Сверху на нагревательные секции, собранные вместе, наденьте пластину УВК.0012 (Поз.10 на Рис. 3) таким образом, чтобы скругленные края пластины были обращены вниз.



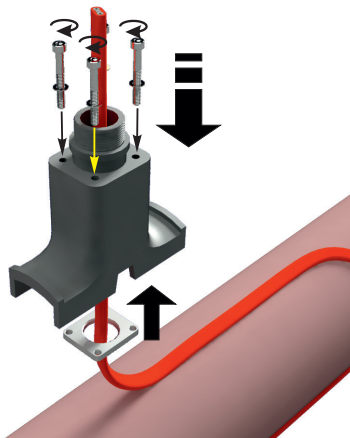
**Шаг 4:** Поверх пластины наденьте уплотнение (выбирается соответственно типу применяемого нагревательного кабеля и зависит от геометрических размеров его сечения) – УВК.0013 (Поз. 9b), желтое, отверстия овальной формы и УВК.0013-01 (Поз. 9a) зеленое, отверстия овальной формы – для саморегулирующихся нагревательных кабелей. Если в уплотнение вводится одна или две нагревательных секции, свободные отверстия в уплотнении закройте заглушками – УВК.0014 (Поз. 8b), желтая, овальная; УВК.0014-01 (Поз. 8a), зеленая, овальная.



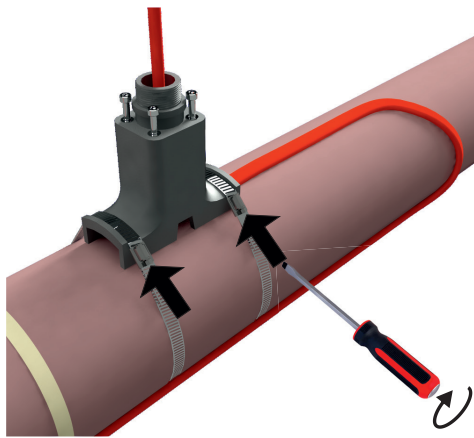
**Шаг 5:** Наденьте на нагревательные секции опору УВК.01.01 (Поз. 5) и протяните кабель вверх. Вставьте уплотнение в опору.



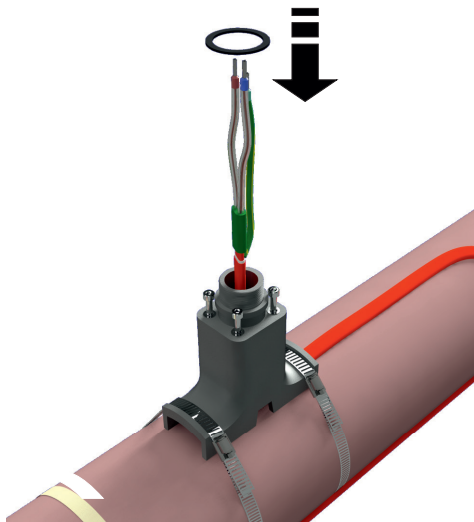
**Шаг 6:** Вставьте в опору сверху четыре винта крепежа уплотнения (размер под ключ 4 мм) с шайбами и наживите их в пластину с помощью ключа-шестигранника (в комплект поставки не входит). Не затягивайте винты до конца. Это нужно будет сделать на заключительном этапе монтажа.



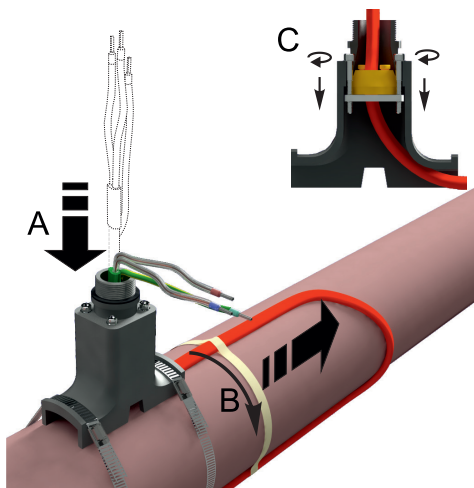
**Шаг 7:** Установите опору на трубопровод и закрепите ее с помощью хомутов PFS / 3 (Поз. 14) таким образом, чтобы хомуты не пережимали нагревательную секцию.



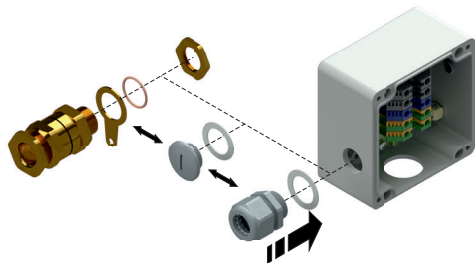
**Шаг 8:** После того, как на нагревательные секции будут установлены комплекты заделок (в соответствии с руководством по эксплуатации на выбранный комплект заделок), сверху на опору наденьте кольцо прямого сечения (Поз. 6).



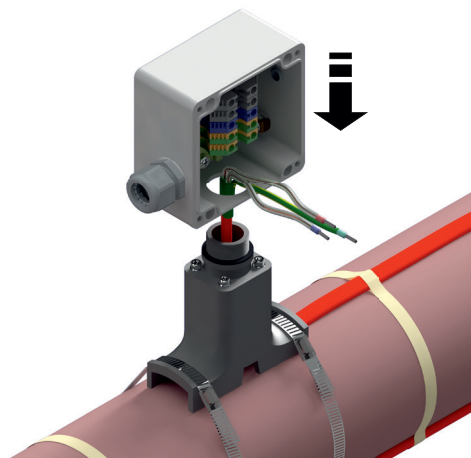
**Шаг 9:** Излишек кабеля протяните обратно через опору (А) в сторону обогреваемого объекта. Закрепите излишек кабеля с помощью адгезивной крепежной ленты FT/НТМ (В). Затяните крепежные винты на опоре (С) с усилием, достаточным для выполнения герметизации нагревательной секции в опоре.



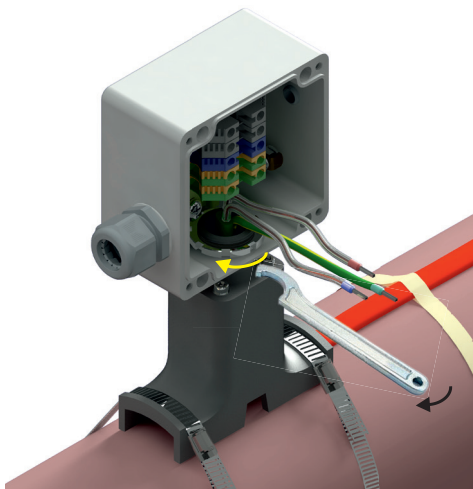
**Шаг 10:** Установите кабельные вводы и заглушки из комплекта поставки соединительной коробки в отверстия в соответствии с моделью коробки и ее назначением. Внутри кабельных вводов установите уплотнения и затяните гайки кабельных вводов.



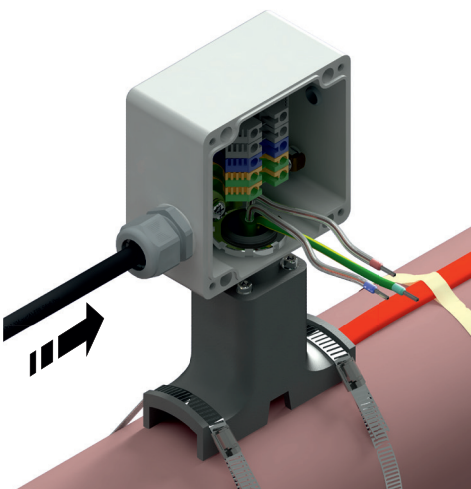
**Шаг 11:** Установите корпус соединительной коробки на опору, навинтив его до конца. С помощью уровня выровняйте коробку и закрепите в нужном положении.



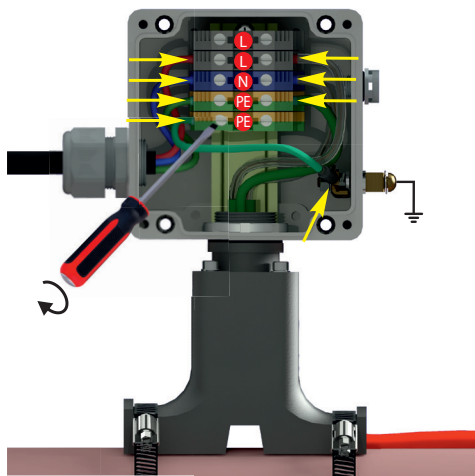
**Шаг 12:** Зафиксируйте корпус коробки на опоре с помощью гайки ДЭСТУ.0002 (поз. 7). Гайка закручивается с помощью ключа для круглых шлицевых гаек под внешний диаметр гайки от 45 мм до 52 мм (ключ в комплект поставки не входит).



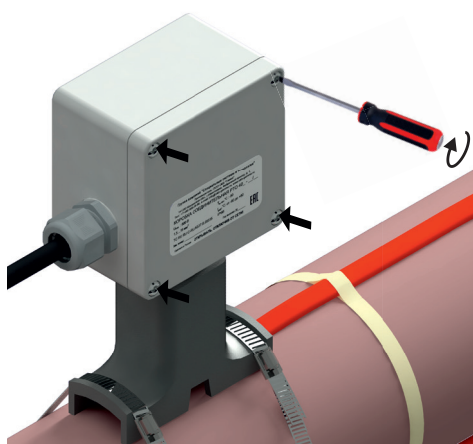
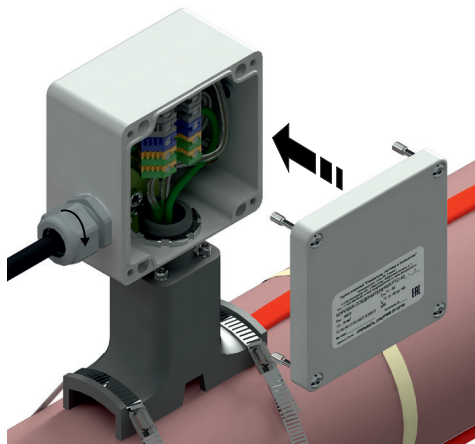
**Шаг 13:** Через кабельный ввод введите силовой кабель на достаточную длину для выполнения подключения к клеммным соединителям.



**Шаг 14:** Подключите силовой кабель и провод заземления к клеммным соединителям. Выполните подключение нагревательных секций в соответствии со схемой. Соедините лепесток болта заземления и клемму заземления перемычкой (поз.13).



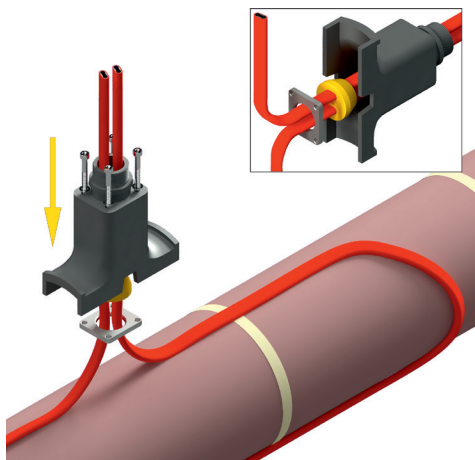
**Шаг 15:** Для завершения монтажа закройте крышку корпуса коробки и зафиксируйте ее четырьмя невыпадающими винтами.



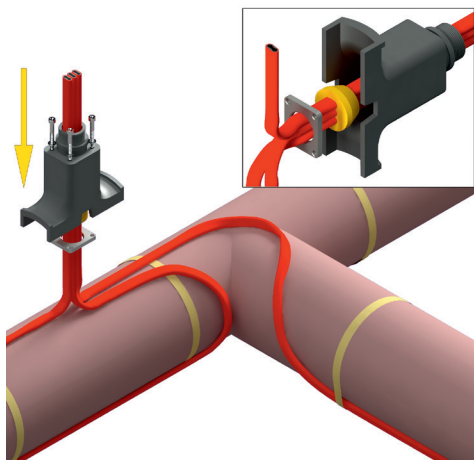
**Шаг 16:** Включите электропитание и введите соединительную коробку в эксплуатацию.

**Другие варианты монтажа** (см. Назначение соединительной коробки в табл. 6.3 Комплект поставки):

**2 нагревательных кабеля:** заведите 2 нагревательных кабеля в пластину УВК.0012 и в опору – через уплотнение, закрыв неиспользуемое отверстие заглушкой. Установите соединительную коробку в соответствии Шагами 7–17 вышеизложенной инструкции по монтажу.



**3 нагревательных кабеля:** заведите 3 нагревательных кабеля в пластину УВК.0012 и в опору. Заглушки при этом не используются. Установите соединительную коробку в соответствии Шагами 7–17 вышеизложенной инструкции по монтажу.

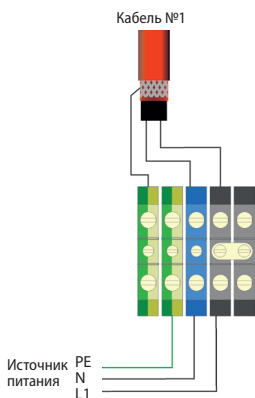


### Приспособления и инструменты для монтажа

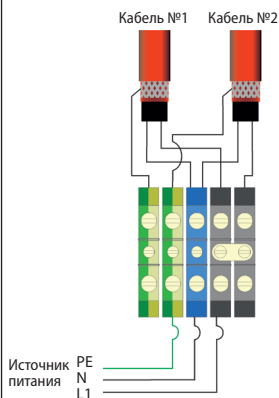
Наименование инструмента	Назначение
Г-образный шестигранный ключ H4	Для фиксации винтов 5x40 цилиндрических с внутренним шестигранником, крепящие крышку к корпусу изделия
Ключ для клуглых шлицевых гаек под внешний диаметр гайки от 45 мм до 52 мм	Для фиксации гайки ДЭСТУ.0002 на устройстве УВК.01.01
Отвертка крестовая / шлицевая	Для открытия и закрытия крышки коробки РТО. Для крепления замков хомутов PFS или крепления коробок РТО с помощью винтов к Z-профилю
Ножницы по металлу	Для нарезки хомутов (металлической ленты) PFS/30
Ключ рожковый или раздвижной (типа газового)	Для монтажа кабельных вводов

## Типовые схемы подключения:

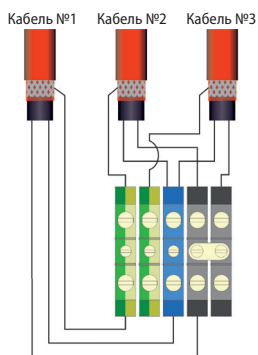
**Для подключения одного нагревательного кабеля к источнику питания**



**Для подключения двух нагревательных кабелей к источнику питания**

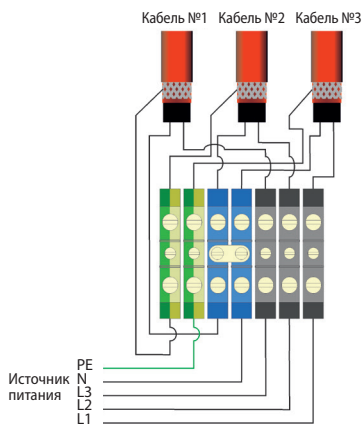


**Для Т-образного разветвления нагревательных кабелей**

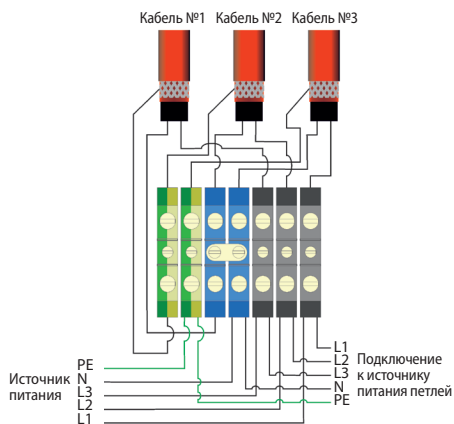


**Внимание:** при использовании данного способа подключения убедитесь, что общая длина 3-х нагревательных кабелей не превышает максимальную длину нагревательной секции (суммарную длину секций одной марки, подключаемых параллельно), зависящую от типа выбранного нагревательного кабеля и автоматического выключателя.

**Для подключения трех нагревательных кабелей к источнику питания**



**Подключение трёх нагревательных кабелей к источнику питания с одновременным выполнением ответвления силового кабеля к дополнительной нагрузке.**



## 8. ГАРАНТИЙНЫЕ ОБЯЗАТЕЛЬСТВА

8.1. Изготовитель гарантирует соответствие соединительной коробки техническим характеристикам, указанным в руководстве по эксплуатации.

8.2. Изготовитель гарантирует нормальную работу изделия в течение всего срока службы при условии соблюдения инструкций по монтажу и эксплуатации.

**8.3. Гарантийный срок составляет 36 месяцев со дня продажи изделия.**

8.4. Гарантия изготовителя предусматривает бесплатный ремонт и/или замену изделия в течение всего гарантийного срока при соблюдении следующих условий:

- изделие использовалось по назначению;
- монтаж и эксплуатация изделия осуществлялась в соответствии с руководством по эксплуатации;
- изделие не имеет механических повреждений, явившихся причиной неисправностей (в том числе, но не ограничиваясь: трещины на изделии, следы механического воздействия и проч.);
- соблюдены правила и требования по транспортировке и хранению изделия;
- имеется в наличии руководство по эксплуатации с отметкой о приёмке.

## 9. СРОК СЛУЖБЫ

Срок службы составляет 15 лет при соблюдении потребителем условий монтажа, эксплуатации и хранения, указанных в настоящем руководстве.

## 10. СВЕДЕНИЯ О РЕКЛАМАЦИЯХ

При возникновении неисправностей в течение гарантийного срока покупатель должен незамедлительно направить рекламацию изготовителю.

## 11. СВЕДЕНИЯ О СЕРТИФИКАЦИИ

Продукция соответствует требованиям Продукция соответствует требованиям ТР ТС 004/2011 «О безопасности низковольтного оборудования», что подтверждено сертификатом соответствия № TC RU C-RU. AB37.B.05515.



## 12. СВИДЕТЕЛЬСТВО О ПРИЕМКЕ

Коробка соединительная РТО 401 \_\_\_\_\_ / РТО 601 \_\_\_\_\_, серийный № \_\_\_\_\_/

Прошла приемку ОТК: визуальный осмотр коробки, проверку соответствия шильдика, проверку количества и типа клеммных соединителей и кабельных вводов, проверку соответствия размеров.

Дата производства \_\_\_\_\_ 20\_\_

Штамп ОТК

Дата продажи \_\_\_\_\_ 20\_\_

---

**ИЗГОТОВИТЕЛЬ: ООО ОКБ «ГАММА» (входит в ГК «ССТ»)**

141280, Россия, Московская обл., г. Ивантеевка, Фабричный пр-д, д. 1, зд. 29 АБК, пом. 603  
Тел. / факс: +7 495 989-66-86, E-Mail: info@okb-gamma.ru;  
www.okb-gamma.ru