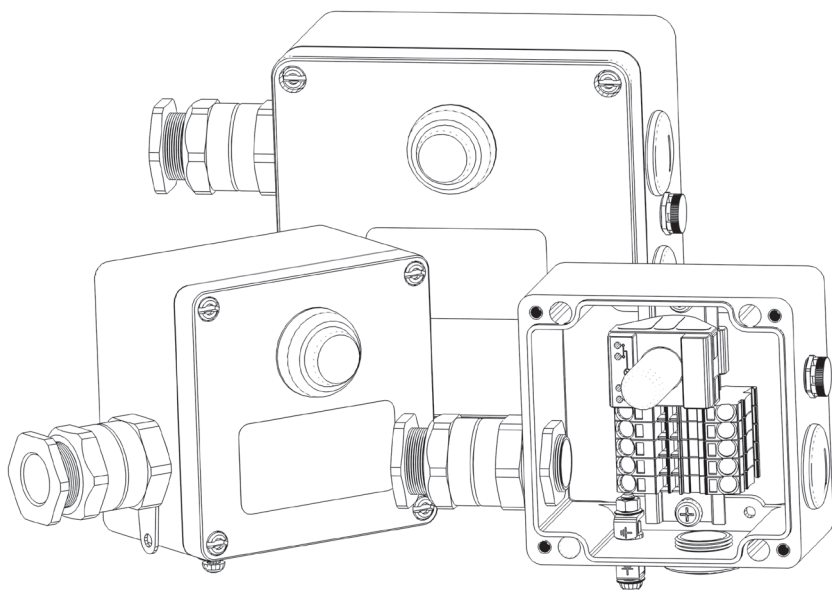


Соединительная коробка / серий РТО 402-ИС – РТО 602-ИС



РУКОВОДСТВО ПО ЭКСПЛУАТАЦИИ (СОВМЕЩЕННОЕ С ПАСПОРТОМ)

Г ПРМ.509.16.00.00.000РЭ(ПС)

ПРОИЗВОДИТЕЛЬ: ООО ОКБ «Гамма»



141280, Россия, Московская обл., г. Ивантеевка, Фабричный пр-д,
д. 1, зд. 29 АБК, пом. 603
Тел. / факс: +7 495 989-66-86, E-Mail: info@okb-gamma.ru;
www.okb-gamma.ru

ЗАЩИТА ИНТЕЛЛЕКТУАЛЬНОЙ СОБСТВЕННОСТИ

Настоящее «Руководство по эксплуатации (совмещенное с паспортом) является интеллектуальной собственностью ООО ОКБ «ГАММА».

Любое полное или частичное использование, тиражирование или воспроизведение информации, содержащейся в настоящем Руководстве, без письменного разрешения собственника запрещено. ООО ОКБ «ГАММА» следит за соблюдением авторских и иных прав, нарушение которых преследуется по закону.

ВНИМАНИЕ! Перед проведением сборки и монтажа соединительной коробки необходимо внимательно ознакомиться с настоящим руководством по эксплуатации.

1. ОПИСАНИЕ ИЗДЕЛИЯ

1.1. Изготовитель

ООО ОКБ «ГАММА» (входит в Группу компаний «Специальные системы и технологии») 141280, Россия, Московская область, г.Ивантеевка, Фабричный проезд, д.1, зд. 29 АБК, пом. 603
Тел. / факс: +7 495 989-66-86, E-Mail: info@okb-gamma.ru; www.okb-gamma.ru



ООО ОКБ «ГАММА», стремясь максимально качественно и полно удовлетворять запросы своих заказчиков, в 2016 году внедрила и поддерживает обособленную систему менеджмента качества в соответствии с требованиями стандартов ISO 9001:2015 и ГОСТ ИСО 9001-2015.

1.2. Назначение

Соединительные коробки общепромышленного назначения серий: РТВ 402-ИС; РТВ 602-ИС (технические характеристики и комплектация указаны в таблицах 6.2, 6.3) предназначены для индикации наличия напряжения на нагревательной секции и для подключения силовых кабелей к нагревательным секциям.

Соединительные коробки крепятся на стене здания, на ближайшей металлоконструкции или при помощи кронштейна непосредственно на трубопроводе. Кронштейны в комплект поставки не входят.

Подвод питания может быть выполнен с использованием силовых бронированных или небронированных кабелей, круглой формы, с наружным диаметром по оболочке (12–20 мм) или (7–18 мм) соответственно. Сечение токоведущих проводников таких кабелей, должно находиться в диапазоне от 1,5 до 10 мм².

В случае использования небронированных кабелей указанного сечения коробка должна быть оснащена пластиковым кабельным вводом. При использовании бронированного кабеля применяется металлический кабельный ввод, обеспечивающий заземление брони силового кабеля.

1.3. Разработка и совершенствование конструкции

В связи с постоянным совершенствованием конструкции соединительных коробок и технологии их изготовления, возможно некоторое расхождение между описанием в настоящем руководстве и готовым изделием. Производитель гарантирует, что любые изменения, внесённые в конструкцию изделия по его инициативе, не оказывают негативного влияния на работоспособность изделия, а также не ухудшают его потребительские и функциональные свойства.

1.4. Сертификация

Соединительные коробки серий РТО 402-ИС, РТО 602-ИС сертифицированы в системе сертификации ЕАС на соответствие требованиям ТР ТС 0 04/ 2011 «О безопасности низковольтного оборудования» ГОСТ 32126. 1- 2013 (IEC 60670- 1:2002), ГОСТ Р 50827. 3- 2009 (IEC 60670- 22:2003).

1.5. Маркировка

РТО N02(П)-YS/WJ-ИС

РТО – соединительная коробка общепромышленного назначения линейки «Premium»


N – серия соединительных коробок, характеризующаяся габаритными размерами:

4: 122 × 120 × 91,5 мм

6: 160 × 160 × 94,5 мм

02 – тип соединительных коробок, предназначенных для подключения нагревательных секций, выполненных на основе саморегулирующихся нагревательных кабелей. Способ установки – на плоскую поверхность: стены зданий, металлоконструкции, кронштейны.

- (П) – тип клеммных зажимов:
Литера отсутствует: винтовой зажим
Литера (П): пружинный зажим
- Y – количество «входных» кабельных вводов
- S – тип «входных» кабельных вводов
B: металл (для бронированного кабеля)
П: пластик (для небронированного кабеля)
- W – количество «выходных» кабельных вводов
- J – тип «выходных» кабельных вводов
B: металл (для бронированного кабеля)
П: пластик (для небронированного кабеля)
- ИС – наличие в составе коробки светосигнального индикатора

Группа компаний «Специальные системы и технологии»		
Производитель: ООО ОКБ «Гамма» 141280, Московская обл., г. Ивантеевка, Фабричный пр. д. 1, зд. 29 АБК, пом. 603. Тел.: +7 495 989-66-86; e-mail: info@okb-gamma.ru; www.okb-gamma.ru		
КОРБОКА СОЕДИНИТЕЛЬНАЯ РТО 60 _ _ / _ _		
U _{max} : 800 В	T _{м. мин} : °С: -50	
1,5...10 мм ²	T _{раб} : °С: от -60 до +60	
TC RU C-RU.AB37.B.05515	IP66	
Зав. номер: _____	Год выпуска: 20 _____	
Сделано в России ОТКРЫВАТЬ, ОТКЛЮЧИВ ОТ СЕТИ!		

Пример:

РТО 602(П)-1B/4П-ИС – соединительная коробка общепромышленного исполнения линейки «Premium» для световой индикации и подключения до трех цепей саморегулирующегося нагревательного кабеля к питающей сети, 1 латунный входной кабельный ввод, 4 пластиковых выходных кабельных ввода; 160x160x94,5 мм; с пружинным клеммным набором; монтаж на стену или кронштейн.

2. ТРАНСПОРТИРОВКА, ХРАНЕНИЕ И УТИЛИЗАЦИЯ

- 2.1. Транспортировка и хранение должны соответствовать ГОСТ 15150-69.
- 2.2. Транспортировку допускается проводить транспортом всех видов в крытых транспортных средствах в соответствии с правилами перевозок грузов, действующими на транспорте данного вида. Железнодорожные вагоны, контейнеры, кузова автомобилей, используемые для перевозки, не должны иметь следов перевозки цемента, угля, химикатов и т.п.
- 2.3. Условия транспортировки коробок в части воздействия климатических факторов должны соответствовать условиям хранения 4 (Ж2) по ГОСТ 15150-69.
- 2.4. Условия транспортировки в части воздействия механических факторов – по группе «С» ГОСТ 23216-78.
- 2.5. Условия хранения коробок – по группе 1 (Л) ГОСТ 15150-69.
- 2.6. Соединительные коробки РТО 402-ИС, РТО 602-ИС изготовлены из материала, не имеющего в своем составе вредных веществ или включений. При нормальных климатических условиях по ГОСТ 15543.1-89 не выделяют вредных продуктов в концентрациях, опасных для организма человека или окружающей среды.
- 2.7. По истечении срока эксплуатации соединительных коробок серий РТО 402-ИС, РТО 602-ИС необходимо провести их демонтаж с последующей утилизацией. Утилизацию произвести любым методом, не оказывающим отрицательного экологического воздействия на окружающую среду и в соответствии с местными законами, нормами и правилами.
- 2.8. Предусматривать специальные меры безопасности, а также применять специальные инструменты и приспособления при демонтаже и утилизации коробок не требуется.

3. УКАЗАНИЕ МЕР БЕЗОПАСНОСТИ

3.1. УСТАНОВКА

3.1.1. Монтаж, обслуживание и эксплуатация коробок разрешаются лицам, прошедшим специальную подготовку и имеющим аттестацию на право выполнения работ.

3.1.2. Перед проведением монтажных работ следует внимательно изучить руководство по эксплуатации.

ВАЖНО! Все работы по монтажу коробки проводить только при снятом напряжении!

Перед открыванием коробки и проведением любых работ (подключение и отключение проводников, осмотр комплектующих, ремонтные работы) необходимо убедиться в том, что напряжение снято, источник питания изолирован, соблюдены все меры предосторожности!

3.1.3. Перед началом монтажных работ необходимо убедиться, что:

- условия применения соответствуют техническим характеристикам указанным в паспорте на изделие;
- в наличии имеется полная комплектация изделия согласно комплекту поставки;
- в наличии имеется необходимый инструмент для монтажа коробки согласно инструкции.

3.1.4. Минимальная температура окружающей среды при монтаже не должна быть ниже -50°С.

3.1.5. Необходимо обеспечить корректную установку коробки. Следует избегать попадание воды внутрь соединительной коробки для предотвращения поражений электрическим током, коротких замыканий или возникновения электрической дуги.

3.1.6. Необходимо убедиться, что все отверстия надежно герметизированы.

3.1.7. Проверьте электрическую схему подключения нагрузки:

- корректную установку клеммных перемычек;
- надежный зажим токопроводящих жил всех проводников;
- корпуса коробок, а также все узлы, подлежащие заземлению, должны быть надёжно заземлены.

3.2. ЭКСПЛУАТАЦИЯ

3.2.1. Запрещается включать коробки в электрическую сеть, напряжение в которой не соответствует рабочему напряжению коробки.

3.2.2. Не допускается эксплуатация коробок при температуре и условиях, не соответствующих требованиям, указанным в табл. 6.2 настоящего руководства.

3.2.3. Необходимо убедиться, что соединительная коробка надежно закреплена, закрыта, и на ней присутствует наклейка с нестираемой предупредительной маркировкой.

3.2.4. Общие правила эксплуатации:

- Соединительные коробки серий РТО 402-ИС, РТО 602-ИС предназначены для индикации напряжения на нагревательных секциях.
- Использование изделия не по назначению может являться причиной ухудшения его технических характеристик и основанием для отказа от гарантийных обязательств.
- Несанкционированное внесение изменений в конструкцию соединительной коробки запрещено.
- Неиспользуемые отверстия в корпусе соединительной коробки должны быть надежно закрыты заглушками установленного образца.
- Максимальное напряжение, ток и мощность рассеяния не должны превышать значений, указанных в паспорте на изделие.
- Для ремонта и замены допустимо использование только оригинальных аксессуаров, поставляемых ГК «ССТ».
- График сервисного обслуживания регламентируется назначением соединительной коробки.

4. ТЕХНИЧЕСКОЕ ОБСЛУЖИВАНИЕ

4.1. Техническое обслуживание, объем и периодичность проверки технического состояния соединительных коробок, должны выполняться в соответствии с требованиями ПУЭ, а также с учётом требований настоящего руководства по эксплуатации.

4.2. Обслуживание коробок с винтовыми клеммными соединителями требуется проводить не реже 1 раза в 6 месяцев. Обслуживание коробок с пружинными клеммными соединениями не регламентируется.

4.3. При проверке технического состояния коробок необходимо выполнить следующие проверки:

- а) внешний осмотр конструкции коробок, проверку прилегания крышки коробки к корпусу;
- б) внешний осмотр и проверку крепления комплектующих;
- в) внешний осмотр кабелей и проводов на предмет обнаружения повреждения изоляции;
- г) проверку состояния контактных соединений;
- д) проверку цепи защитного заземления.

5. ВОЗМОЖНЫЕ НЕИСПРАВНОСТИ И МЕТОДЫ ИХ УСТРАНЕНИЯ

Неисправность	Возможная причина	Метод устранения
Негерметичность	Изношенное уплотнение крышки корпуса соединительной коробки Изношенные уплотнения кабельных вводов	При повреждении уплотнителя крышки корпуса – замените коробку При повреждении уплотнений кабельного ввода – замените кабельный ввод.
Ослабление затяжки винтов крышки соединительной коробки	Недостаточное усилие затяжки	Подтяните невыпадающие винты с нормируемым усилием
Винты не могут быть затянуты или заменены	Головки винтов соединительной коробки перетянуты, или присутствует коррозия на резьбовой части винтов	Если головки винтов перетянуты, замените соединительную коробку Если на резьбовой части винтов присутствует коррозия, замените соединительную коробку

6. ТЕХНИЧЕСКИЕ ДАННЫЕ

6.1. Габаритные размеры изделия

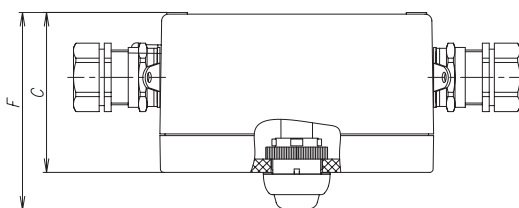
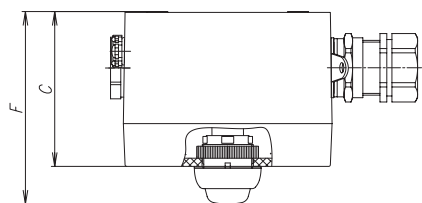
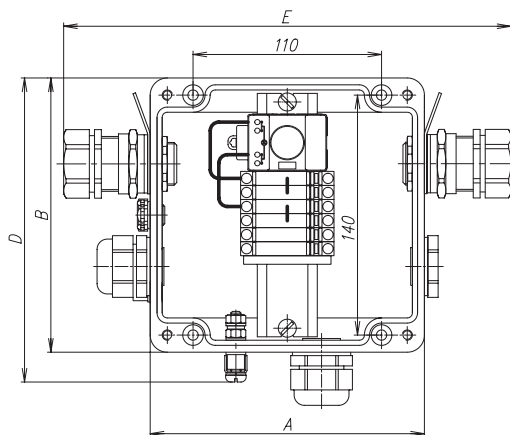
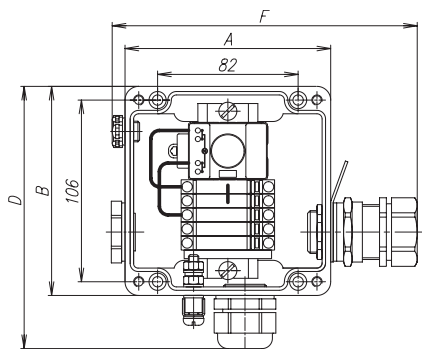


Рисунок 1. Серия ПТО 402-ИС

Рисунок 2. Серия ПТО 602-ИС

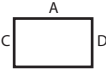
	A, [мм]	B, [мм]	C, [мм]	D, [мм]	E, [мм]	F, [мм]
Серия ПТО 402-ИС	120,0	122,0	91,5	153,0	201,5	113,0
Серия ПТО 602-ИС	160,0	160,0	94,5	177,4	261,0	116,5

6.2. Технические характеристики

Серия соединительных коробок	Диапазон температур окружающей среды	Рабочее напряжение	Рабочий ток	Степень пылевлагозащиты	Габаритные размеры соединительной коробки в сборе
РТО 402-ИС	минус 60 ... +60 °С	max. 800 В	max. 57 А	IP66	153,0×201,5×113,0 мм
РТО 602-ИС	минус 60 ... +60 °С	max. 800 В	max. 57 А	IP66	177,4×261,0×116,5 мм

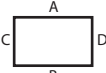
6.3. Описание комплектации

Соединительные коробки серии РТО 402-ИС; габаритные размеры корпуса 122×120×91,5 мм

Модель соединительной коробки	Применение		расположение и количество кабельных вводов и заглушек			тип и количество клеммных соединителей				
			Латунный кабельный ввод M25x1,5	Пластиковый кабельный ввод M25x1,5	Резьбовая заглушка M25x1,5	L	N	PE	Концевой стопор	Перемычка
РТО 402-1П/0-ИС	Соединительная коробка для световой индикации наличия напряжения в сети (в конце линии)	A/B	0	0	0	0	0	0	0	0
РТО 402(П)-1П/0-ИС		C/D	0	1	0	0	0	0	0	0
РТО 402-1П/1П-ИС	Для световой индикации и подключения одной секции саморегулирующегося нагревательного кабеля (к питающей сети)	A/B	0	1	1	1	1	1	1	0
РТО 402(П)-1П/1П-ИС		C/D	0	1	0	2	1	2	1	1
РТО 402-1П/2П-ИС	Для световой индикации и подключения двух секций саморегулирующегося нагревательного кабеля	A/B	0	1	0	1	1	1	1	0
РТО 402(П)-1П/2П-ИС		C/D	0	2	0	2	1	2	1	1
РТО 402-1Б/1П-ИС	Для световой индикации и подключения одной секции саморегулирующегося нагревательного кабеля	A/B	0	0	1	1	1	1	1	0
РТО 402(П)-1Б/1П-ИС		C/D	1	1	0	2	1	2	1	1
РТО 402-1Б/2П-ИС	Для световой индикации и подключения двух секций саморегулирующегося нагревательного кабеля	A/B	0	1	0	1	1	1	1	0
РТО 402(П)-1Б/2П-ИС		C/D	1	1	0	2	1	2	1	1

* может быть установлено на кабельном вводе или заглушке

Соединительные коробки серии РТО 602-ИС; габаритные размеры корпуса 160×160×94,5 мм

Модель соединительной коробки	Применение		расположение и количество кабельных вводов и заглушек			тип и количество клеммных соединителей				
			Латунный кабельный ввод M25x1,5	Пластиковый кабельный ввод M25x1,5	Резьбовая заглушка M25x1,5	L	N	PE	Концевой стопор	Перемычка
РТО 602-1П/3П-ИС	Для световой индикации и подключения до трех секций саморегулирующегося нагревательного кабеля к питающей сети	A/B	0	0	1	2	2	2	1	2
РТО 602(П)-1П/3П-ИС		C/D	0	4	0	2	2	2	1	2
РТО 602-1П/4П-ИС	Для световой индикации и подключения до трех цепей саморегулирующегося нагревательного кабеля к питающей сети	A/B	0	1	0	2	2	2	1	2
РТО 602(П)-1П/4П-ИС		C/D	0	4	0	2	2	2	1	2
РТО 602-1Б/3П-ИС	Для световой индикации и подключения до трех секций саморегулирующегося нагревательного кабеля к питающей сети	A/B	0	0	1	2	2	2	1	2
РТО 602(П)-1Б/3П-ИС		C/D	1	3	0	2	2	2	1	2
РТО 602-1Б/4П-ИС	Для световой индикации и подключения до трех цепей саморегулирующегося нагревательного кабеля к питающей сети	A/B	0	1	0	2	2	2	1	2
РТО 602(П)-1Б/4П-ИС		C/D	1	3	0	2	2	2	1	2
РТО 602-2Б/1П-ИС	Для световой индикации и подключения одной секции саморегулирующегося нагревательного кабеля к питающей сети разветвления силового кабеля	A/B	0	0	1	2	2	2	1	2
РТО 602(П)-2Б/1П-ИС		C/D	2	1	1	2	2	2	1	2
РТО 602-2Б/2П-ИС	Для световой индикации и подключения до двух секций саморегулирующегося нагревательного кабеля к питающей сети и разветвления силового кабеля	A/B	0	0	1	2	2	2	1	2
РТО 602(П)-2Б/2П-ИС		C/D	2	2	0	2	2	2	1	2
РТО 602-2Б/3П-ИС	Для световой индикации и подключения до двух секций саморегулирующегося нагревательного кабеля к питающей сети и разветвления силового кабеля	A/B	0	1	0	2	2	2	1	2
РТО 602(П)-2Б/3П-ИС		C/D	2	2	0	2	2	2	1	2

* может быть установлено на кабельном вводе или заглушке

Вес коробки в максимальной комплектации	Материал корпуса соединительной коробки	Цвет корпуса	Срок службы светодиодного индикатора	Мощность потребления светового индикатора
1,38 кг	Полиэфирный стеклопластик	серый	> 10 ⁵ ч	< 1 Вт
2,67 кг	Полиэфирный стеклопластик	серый	> 10 ⁵ ч	< 1 Вт

Название компонента / количество, шт.									
Корпус коробки РТО 402-ИС с клеммным набором и светодиодным индикатором; упакующая коробка со стикером; руководство по эксплуатации (совмещенное с паспортом)	Ввод для небронированного кабеля, пластик, M25x1,5	Ввод для бронированного кабеля, латунь, M25x1,5	Уплотнительное кольцо, M25*	Перемычка заземления с крепежом, П06.06x150-00	Установочный провод в ПВХ-изоляции 1,5 L=0,2 м	Наконечник штыревой 2,5x12	Уплотнение GP25	Резьбовая заглушка, M25x1,5	Дренажный клапан M12x1,5
1	1	0	1	0	0	0	1	0	1
1	1	0	1	0	0	0	1	0	1
1	2	0	3	1	1	4	2	1	1
1	2	0	3	1	1	4	2	1	1
1	3	0	3	1	1	4	3	0	1
1	3	0	3	1	1	4	3	0	1
1	1	1	3	1	1	4	1	1	1
1	1	1	3	1	1	4	1	1	1
1	2	1	3	1	1	4	2	0	1
1	2	1	3	1	1	4	2	0	1

Название компонента / количество, шт.									
Корпус коробки РТО 602-ИС с клеммным набором и светодиодным индикатором; упакующая коробка со стикером; руководство по эксплуатации (совмещенное с паспортом)	Ввод для небронированного кабеля, пластик, M25x1,5	Ввод для бронированного кабеля, латунь, M25x1,5	Уплотнительное кольцо, M25*	Перемычка заземления с крепежом, П06.06x150-00	Установочный провод в ПВХ-изоляции 1,5 L=0,2 м	Наконечник штыревой 2,5x12	Уплотнение GP25	Резьбовая заглушка, M25x1,5	Дренажный клапан M12x1,5
1	4	0	5	1	1	4	4	1	1
1	4	0	5	1	1	4	4	1	1
1	5	0	5	1	1	4	5	0	1
1	5	0	5	1	1	4	5	0	1
1	3	1	5	1	1	4	3	1	1
1	3	1	5	1	1	4	3	1	1
1	4	1	5	1	1	4	4	0	1
1	4	1	5	1	1	4	4	0	1
1	1	2	5	1	1	4	1	2	1
1	1	2	5	1	1	4	1	2	1
1	2	2	5	1	1	4	2	1	1
1	2	2	5	1	1	4	2	1	1
1	3	2	5	1	1	4	3	0	1
1	3	2	5	1	1	4	3	0	1

Комплектность поставляемой соединительной коробки может незначительно отличаться от указанной в таблице 6.3, без ухудшения ее технических характеристик и эксплуатационных показателей.

7. ПОРЯДОК УСТАНОВКИ

Перед началом монтажа соединительной коробки и подключением нагревательных секций убедитесь, что питающая цепь разомкнута, и на всех подключаемых кабелях отсутствует напряжение. Для отключения питания необходимо либо разомкнуть выключатель электрической цепи, либо снять предохранитель. После отключения питания проведите повторную проверку наличия напряжения с помощью вольтметра или мультиметра.

При работе на электроустановке приоритетом всегда является безопасность, поэтому убедитесь в отсутствии напряжения на электропроводящих частях конструкции.

Перед монтажом соединительной коробки определите место ее установки.

Шаг 1: Распаковать коробку. Провести внешний осмотр, при этом проверить комплектность поставки изделия.

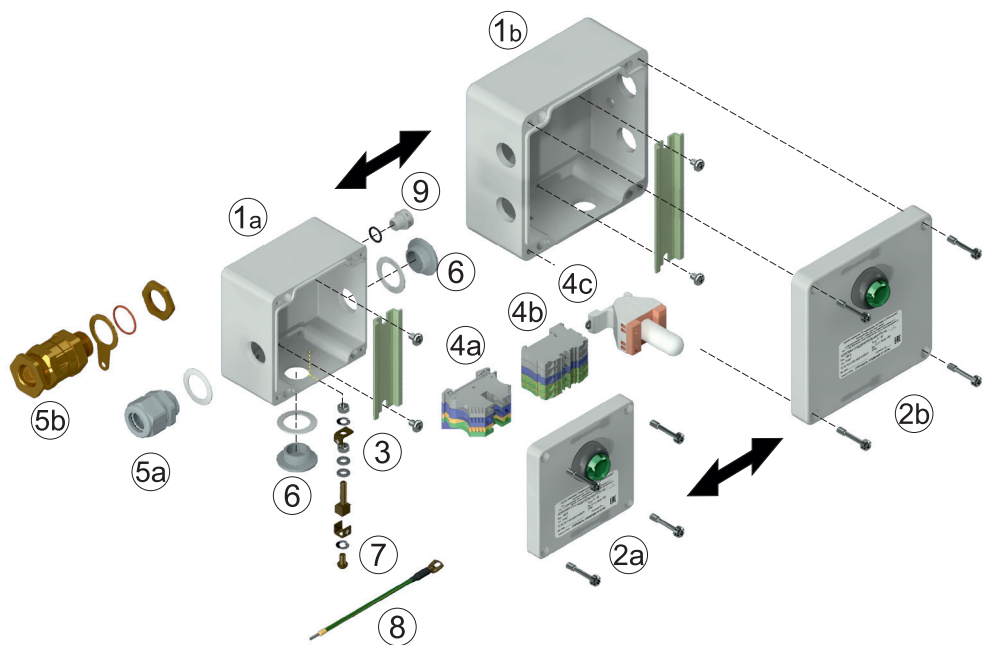


Рисунок 3.

Комплект поставки

Поз.-№	Описание
1а*	Корпус соединительной коробки РТО 402-ИС (серый)
1б*	Корпус соединительной коробки РТО 602-ИС (серый)
2а*	Крышка корпуса соединительной коробки РТО 402-ИС (серая) с рассеивателем света
2б*	Крышка корпуса соединительной коробки РТО 602-ИС (серая) с рассеивателем света
3	DIN-рейка 35 мм
4а*	Винтовой клеммный набор
4б*	Пружинный клеммный набор
4с	Светодиодный индикатор: Ex e: 12...240 В AC/DC Ex i: 10,8...30 В DC предустановлен параллельно нагревательной цепи
5а*	Ввод для небронированного кабеля Ex e M25x1,5
5б*	Ввод для бронированного кабеля Ex d M25x1,5
6	Заглушка M25x1,5
7	Винт заземления в сборе
8	Перемычка заземления с крепежом П06.06x150-00
9	Дренажный клапан, M12x1,5

Аксессуары:

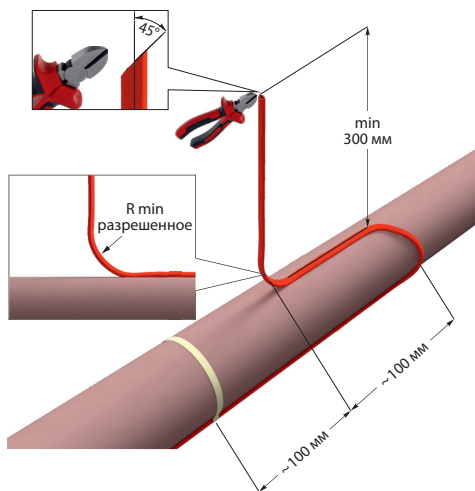
Кронштейны – для монтажа соединительных коробок непосредственно на трубопровод.
Устройство для ввода кабеля под теплоизоляцию LEK/U.

Комплект для электрических нагревательных кабелей, выбирается по типу нагревательного кабеля.

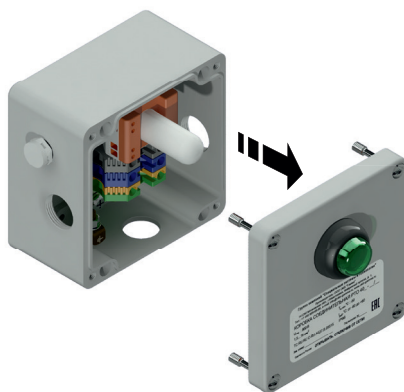
* наличие в комплекте поставки зависит от модели соединительной коробки.

Шаг 2: Закрепите на обогреваемом трубопроводе или резервуаре нагревательные секции. Оставьте излишек кабеля для запаса на разделку.

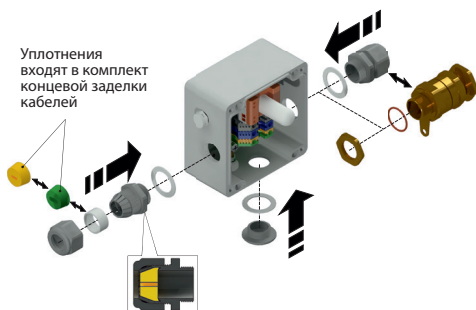
R_{\min} разрешенное зависит от типа нагревательного кабеля и температуры окружающей среды при монтаже.



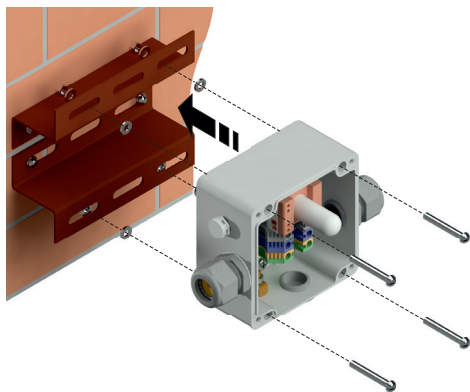
Шаг 3: Снимите крышку соединительной коробки.



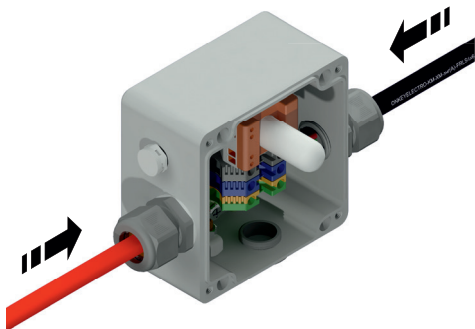
Шаг 4: Установите корпуса кабельных вводов в отверстия в соответствии с моделью коробки и ее назначением. Внутри кабельных вводов установите уплотнения и затяните гайки кабельных вводов.



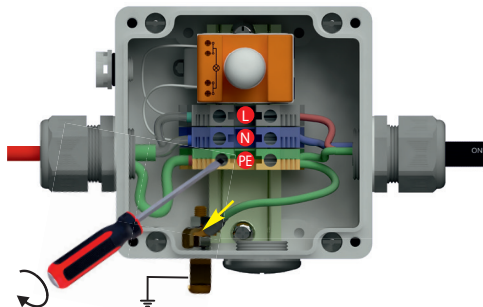
Шаг 5: Установите соединительную коробку на стену или ближайшую металлическую конструкцию, закрепив ее монтажными винтами. Установка соединительной коробки непосредственно на трубопровод осуществляется в помощью кронштейна (не входит в комплект поставки) и металлических строп.



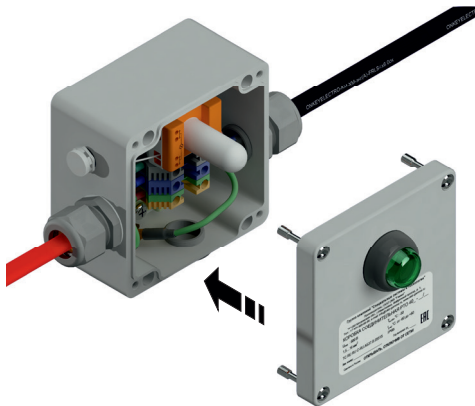
Шаг 6: Введите нагревательный кабель через гайку кабельного ввода с уплотнением. Введите силовой и нагревательный кабели через корпуса кабельных вводов внутрь соединительной коробки, оставив внутри длину кабелей достаточную для выполнения подключения.



Шаг 7: Подключите силовой кабель и провод заземления к клеммным соединителям. Выполните подключение нагревательных секции в соответствии со схемой. Соедините лепесток болта заземления и клемму заземления перемычкой (поз. 8). Плотнo затяните кабельный ввод.



Шаг 8: Для завершения установки закройте соединительную коробку крышкой и зафиксируйте ее четырьмя невыпадающими винтами.



Шаг 9: Затяните винты. Включите электропитание и введите соединительную коробку в эксплуатацию.



Другие варианты монтажа (см. Назначение соединительной коробки в табл. 6.3 Описание комплектации):

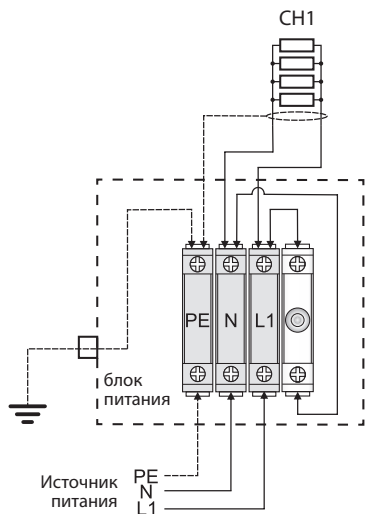
Для подключения к коробке 2, 3 или 4 нагревательных кабелей следуйте вышеизложенному монтажному алгоритму, выбирая при этом подходящий по назначению кабельный ввод.

Приспособления и инструменты для монтажа

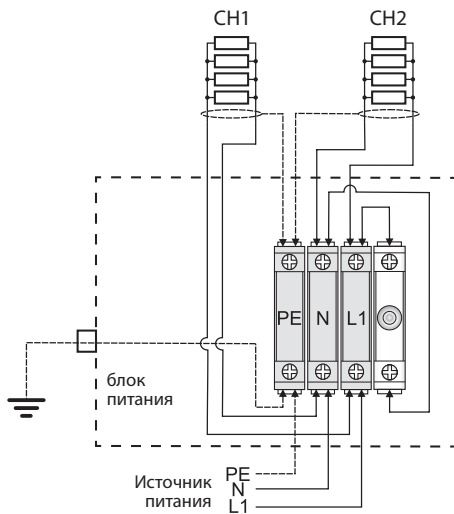
Наименование инструмента	Назначение
Г-образный шестигранный ключ H4	Для фиксации винтов 5x40 цилиндрических с внутренним шестигранником, крепящие крышку с корпусом
Отвертка крестовая / шлицевая	Для открытия и закрытия крышки коробки РТО. Для крепления замков хомутов PFS или крепления коробки РТО с помощью винтов к Z-профилю
Ножницы по металлу	Для нарезки хомутов (металлической ленты) PFS/30
Ключ рожковый или раздвижной (типа газового)	Для закручивания втулок кабельных вводов

Типовые схемы электрических соединений:

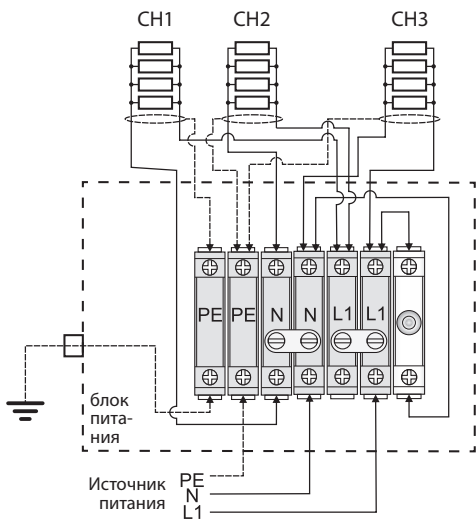
1 нагревательный кабель + 1 силовой кабель + 1 светодиодный индикатор



2 нагревательных кабеля + 1 силовой кабель + 1 светодиодный индикатор



3 нагревательных кабеля + 1 силовой кабель + 1 светодиодный индикатор



8. ГАРАНТИЙНЫЕ ОБЯЗАТЕЛЬСТВА

8.1. Изготовитель гарантирует соответствие соединительной коробки техническим характеристикам, указанным в руководстве по эксплуатации.

8.2. Изготовитель гарантирует нормальную работу изделия в течение всего срока службы при условии соблюдения инструкций по монтажу и эксплуатации.

8.3. Гарантийный срок составляет 36 месяцев со дня продажи изделия.

8.4. Гарантия изготовителя предусматривает бесплатный ремонт и/или замену изделия в течение всего гарантийного срока при соблюдении следующих условий:

- изделие использовалось по назначению;
- монтаж и эксплуатация изделия осуществлялась в соответствии с руководством по эксплуатации;
- изделие не имеет механических повреждений, явившихся причиной неисправностей (в том числе, но не ограничиваясь: трещины на изделии, следы механического воздействия и проч.);
- соблюдены правила и требования по транспортировке и хранению изделия;
- имеется в наличии руководство по эксплуатации с отметкой о приёмке.

9. СРОК СЛУЖБЫ

Срок службы составляет 15 лет при соблюдении потребителем условий монтажа, эксплуатации и хранения, указанных в настоящем руководстве.

10. СВЕДЕНИЯ О РЕКЛАМАЦИЯХ

При возникновении неисправностей в течение гарантийного срока покупатель должен незамедлительно направить рекламацию изготовителю.

11. СВЕДЕНИЯ О СЕРТИФИКАЦИИ

Продукция соответствует требованиям ТТР ТС 004/2011 «О безопасности низковольтного оборудования», что подтверждено сертификатом соответствия № TC RU C-RU.АБ37.В.05515.



12. СВИДЕТЕЛЬСТВО О ПРИЕМКЕ

Коробка соединительная РТО 402_____ -ИС / РТО 602_____ -ИС

Серийный номер _____/

Прошла приемку ОТК: визуальный осмотр коробки, проверку соответствия шильдика, проверку количества и типа клемм и кабельных вводов, проверку соответствия размеров.

Дата производства _____ 20__ г.

Штамп ОТК

Дата продажи _____ 20__ г.

ИЗГОТОВИТЕЛЬ: ООО ОКБ «ГАММА» (входит в ГК «ССТ»)

141280, Россия, Московская обл., г. Ивантеевка, Фабричный пр-д, д. 1, зд. 29 АБК, пом. 603
Тел. / факс: +7 495 989-66-86, E-Mail: info@okb-gamma.ru;
www.okb-gamma.ru